

TESLA

TESLA RoboStar iQ400 Plus

**Vážený zákazníku,
děkujeme, že jste si vybral TESLA RoboStar iQ400 Plus.**

Před použitím robotického vysavače si prosím důkladně pročtete pravidla bezpečného používání a dodržujte všechna běžná bezpečnostní pravidla.

DŮLEŽITÉ BEZPEČNOSTNÍ UPOZORNĚNÍ ZAŘÍZENÍ JE URČENO POUZE PRO POUŽITÍ V DOMÁCNOSTI.

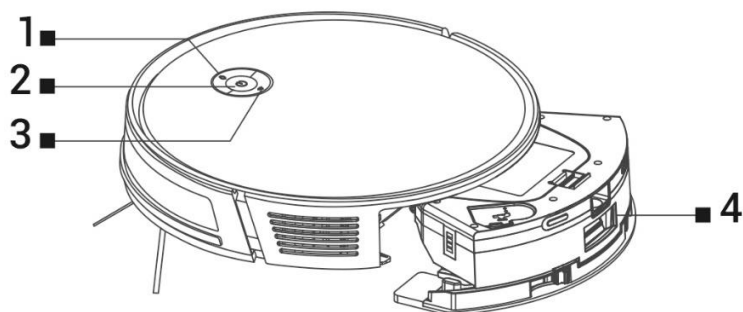
Jedná se o složité elektromechanické zařízení, věnujte prosím pozornost těmto pokynům:

- Zařízení je určeno pouze pro vnitřní použití při pokojové teplotě (max. 40°C).
- Před použitím se ujistěte, že je zásobník na nečistoty a filtr správně nainstalován.
- Používejte pouze originální příslušenství, které je určeno k tomuto modelu.
- Pro dobíjení baterie používejte pouze nabíjecí stanici dodanou s tímto zařízením.
- Nedotýkejte se částí, které jsou připojeny do elektrické sítě, pokud máte mokré ruce.
- Nenechávejte zařízení bez dozoru v přítomnosti dětí, nepoužívejte jej v místosti kde spí malé dítě.
- Neotevírejte a neopravujte zařízení, vystavujete se tak nebezpečí poranění elektrickým proudem a ztrátě záruky.
- Uchovávejte zařízení z dosahu hořlavých a těkavých látek.
- Nepoužívejte zařízení v příliš teplém, prašném nebo vlhkém prostředí.
- Zabraňte působení sálavého tepla na plastový povrch zařízení.
- Nepoužívejte zařízení v blízkosti předmětů s vodou, která by jej mohla poškodit.
- Neponořujte zařízení do vody ani částečně a nečistěte je vodou, není vodotěsné.
- Nepoužívejte zařízení na mokré podlaze.
- Nevysávejte tekutiny, hořící cigarety, zápalky, hořlavé látky, střepy, ostré předměty, mouku, cement, omítku, hřebíky, sypké materiály, větší kusy papíru, plastové sáčky nebo jiné předměty, které mohou zařízení poškodit
- Zařízení není určeno k použití na vyvýšených místech bez bariér - vestavěné patro, schodiště, balkon, nábytek a další. Zařízení je vybaveno čidly proti pádu, ale mohou nastat okolnosti, kdy kontrolní systém vyhodnotí situaci chybně (znečištěné čidlo, aktuální porucha čidla, odlesk světla, zachycená nečistota aj.) a pádu nezabrání (nezastaví). V těchto případech nemůže prodávající uznat případné nároky kupujícího za takto způsobené poškození zařízení.
- Výrobce a dovozce do Evropské Unie neodpovídá za škody způsobené provozem zařízení jako např. poranění, opaření, požár, zranění, znehodnocení dalších věcí apod.

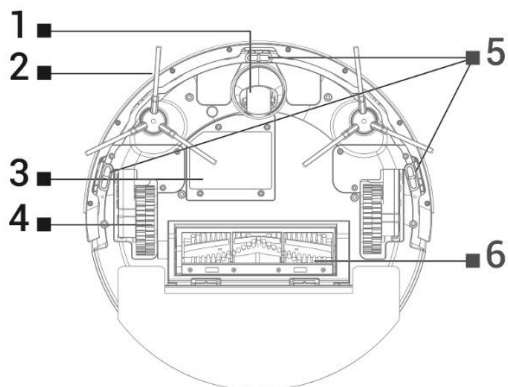
OBSAH BALENÍ

Zkontrolujte pečlivě, že jste vybalili všechno dodávané příslušenství, doporučujeme vám ponechat si během záruční doby originální papírovou krabici, uživatelský manuál a balicí materiál.

POPIS

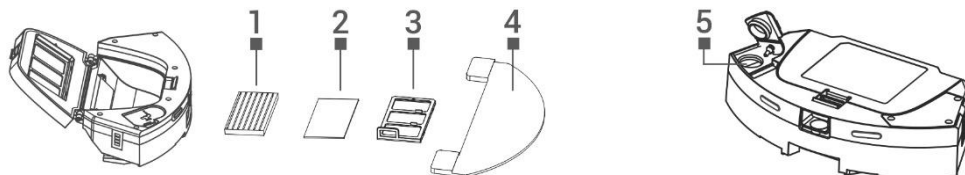


- | | | | |
|---|-----------------------------------|---|--|
| 1 | Návrat do nabíjecí stanice | 3 | Tlačítko Wi-Fi |
| 2 | Spuštění/zastavení úklidu/Vypnutí | 4 | Tlačítko pro vyjmutí nádoby z robotického vysavače |



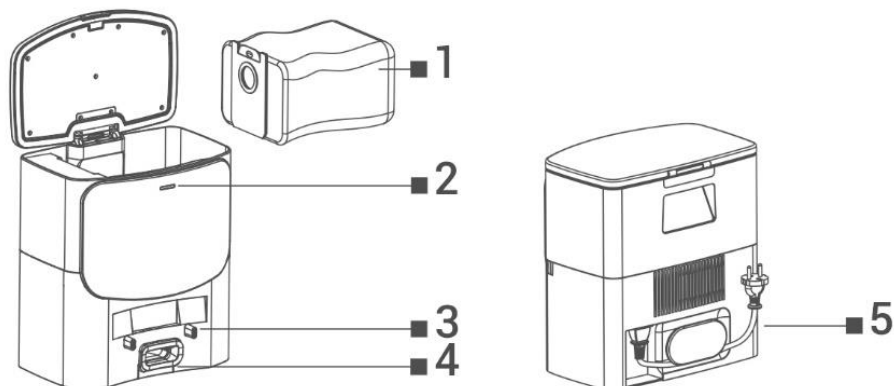
- | | | | |
|---|-------------------------|---|-------------------------|
| 1 | Přední pojzdové kolečko | 4 | Pojzdové kolečko (2x) |
| 2 | Boční kartáček (2x) | 5 | Snímače podlahy |
| 3 | Krytka baterie | 6 | Středový čistící kartáč |

ZÁSOBNÍK NA NEČISTOTY/VODU



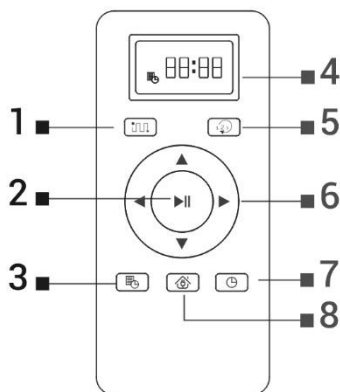
- | | | | |
|---|----------------|---|------------------------|
| 1 | HEPA filtr | 4 | Držák mopovací tkaniny |
| 2 | Pěnový filtr | 5 | Otvor na vodu |
| 3 | Primární filtr | | |

NABÍJECÍ STANICE S ODSÁVACÍ JEDNOTKOU



- | | | | |
|---|--------------------------------|---|---|
| 1 | Sáček na nečistoty | 4 | Otvor pro vyprázdňení zásobníku na nečistoty vysavače |
| 2 | Indikátor připojení napájení | 5 | Napájecí kabel |
| 3 | Nabíjecí konektory pro vysavač | | |

DÁLKOVÉ OVLÁDÁNÍ



- | | |
|---|----------------------------|
| 1 | SMART (inteligentní) úklid |
| 2 | Spuštění/Zastavení úklidu |
| 3 | Plánovaný úklid |
| 4 | Displej |
| 5 | Změna úklidového režimu |
| 6 | Směrová tlačítka |
| 7 | Nastavení času |
| 8 | Návrat do nabíjecí stanice |

PŘED PRVNÍM ÚKLIDEM

- Vložte baterie do dálkového ovládání, dbejte na dodržení správné polarity.
- Nasadte boční čistící kartáčky, levý a pravý.
- Odstraňte dvě pěnové zarážky umístěné z boku na nárazníku robotického vysavače.
- Před začátkem úklidu připravte místnost tak, aby na podlaze nezůstaly předměty, které mohou bránit provozu robotického vysavače (větší papíry, kabely, nálepky, malé předměty, nevhodně umístěný koberec apod.). Odsuňte židle a další větší předměty tak, aby mohl robotický vysavač bez problémů dosáhnout i na nepřístupná místa.
- Odstraňte také předměty, které může provoz robotického vysavače poškodit.

- Přímé sluneční světlo může způsobit sníženou citlivost infračervených snímačů robotického vysavače, zabraňte prosím jeho přímému svitu.
- Černý nábytek nemusí být správně detekován vzhledem k fyzikální povaze infračervených snímačů. Může proto dojít k mírnému nárazu, který bude utlumen předním nárazníkem.
- Ujistěte se před spuštěním úklidu, že v nabíjecí stanici je nainstalován sáček na nečistoty.

NABÍJENÍ BATERIE

Ideální umístění Nabíjecí (vysypací) stanice

Před přední stranou nabíjecí stanice nesmí být žádné překážky do vzdálenosti 1.5 metru, po stranách do vzdálenosti 0.5 metru. V oblasti nabíjecí základny 15 cm nad zemí nemůže být umístěno zrcadlo nebo jiné objekty se silným odrazem. Základna by neměla být vystavena přímému slunečnímu záření. Ujistěte se, že je nabíjecí stanice v dosahu kvalitního a silného Wi-Fi signálu, takže se může během nabíjení připojit k Wi-Fi síti.

1. Připojte nabíjecí stanici do elektrické zásuvky.
2. Umístěte robotický vysavač do nabíjecí stanice tak, aby se nabíjecí konektory lehce dotýkaly kontaktů na nabíjecí stanici a baterie robotického vysavače se začne automaticky nabíjet a tlačítko „1“ na horním panelu robotického vysavače bude pomalu problikávat. Po úplném dobití baterie bude toto tlačítko trvale svítit.

PRVNÍ SPUŠTĚNÍ

SMART (inteligentní) ÚKLID

1. Jedná se o nejpoužívanější způsob úklidu. Přístroj využívá využívá dynamickou gyroskopickou navigaci a pohybuje se tak po úklidové trase, která je optimalizovaná pro co nejlepší vyčištění podlahy.
2. Stiskněte tlačítko „2“ pro „Spuštění úklidu“ na robotickém vysavači nebo stiskněte na dálkovém ovládání tlačítko „1“ nebo „2“. Při spuštění úklidu by se měl robotický vysavač vždy nacházet v nabíjecí stanici.
3. Pro přerušení úklidu/zastavení robotického vysavače stiskněte tlačítko „2“ na robotickém vysavači nebo stiskněte na dálkovém ovládání tlačítko „2“.

ÚKLID PODÉL ZDI

Umístěte robotický vysavač k nabíjecí stanici a na dálkovém ovládání stiskněte tlačítko „5“ „Změna úklidového režimu“ a zvolte úklid „Podél zdi“. Robotický vysavač vyčistí plochu po obvodu pevných objektů (např. stěn).

ÚKLID MÍSTA

Umístěte robotický vysavač ke znečištěnému místu a na dálkovém ovládání stiskněte tlačítko „5“ „Změna úklidového režimu“ a zvolte úklid „Úklid místa“.

RUČNÍ OVLÁDÁNÍ

Stiskněte na dálkovém ovládání tlačítka „Směrová tlačítka“ a ovládejte robotický vysavač pomocí šipek.

NASTAVENÍ ČASU

Stisknutím tlačítka „7“ na dálkovém ovladači vstupte do režimu „Nastavení času“. Nejdříve nastavte

hodinu tlačítka \wedge a \vee . Poté stiskněte tlačítko $>$ a stejným způsobem nastavte minuty. Nastavené hodnoty potvrďte stisknutím tlačítka „7“.

PLÁNOVÁNÍ ÚKLIDU

Robotický vysavač lze naprogramovat tak, aby uklízel automaticky jednou denně vždy v určenou dobu, a to i tehdy, pokud není nikdo doma. Stiskněte tlačítko „3“ na dálkovém ovladači. Nejdříve nastavte hodinu tlačítka \wedge a \vee . Poté stiskněte tlačítko $>$ a stejným způsobem nastavte minuty. Nastavené hodnoty potvrďte stisknutím tlačítka „3“. Pro zrušení naplánovaného úklidu stiskněte tlačítko „3“ na tři sekundy. Pokud robotický vysavač vypnete stisknutím tlačítka „2“ na robotickém vysavači, naplánovaný úklid se neprovede, je třeba jej znova nastavit.

NÁVRAT DO NABÍJECÍ STANICE

Po stisknutí tlačítka „8“ na dálkovém ovládání vyhledá robotický vysavač nabíjecí stanici a začne se automaticky nabíjet. V pohotovostním režimu má robotický vysavač velmi nízkou spotřebu, proto doporučujeme nevypínat přívod elektrické energie do nabíjecí stanice.

VYSYPÁNÍ NEČISTOT

- 1. Automatické vysypání robotického vysavače po dokončení úklidu**
V aplikaci pro mobilní telefon povolte funkci „Odstranění nečistot“ (část „Nastavení“) a robotický vysavač automaticky vyprázdní obsah svého Zásobníku na nečistoty po připojení k Nabíjecí (Vysypací) stanici (úklid musí trvat déle než 4 minuty).
- 2. Ruční vysypání robotického vysavače**
Robotický vysavač musí být umístěn v Nabíjecí stanici a poté stiskněte tlačítko „1“ na robotickém vysavači.

MAGNETICKÁ PÁSKA

Pokud chcete zabránit úklidu vybrané části, použijte magnetickou pásku, která je součástí balení TESLA RoboStar iQ400 Plus. Před spuštěním úklidu ji položte nebo ještě lépe přilepte (oboustrannou lepicí páskou) tam, kde nechcete, aby robotický vysavač zajížděl. Můžete tak například zabránit průjezdu do vedlejší místnosti, zabránit najetí na koberec s vysokým chlupem, ochránit křehké předměty apod.

OVLÁDÁNÍ ROBOTICKÉHO VYSAVAČE S POMOCÍ SMARTPHONE

- 1.** Zapněte Bluetooth ve svém smartphonu.
- 2.** Nainstalujte si do svého smartphonu aplikaci pro ovládání robotického vysavače a následujte průvodce pro propojení vašeho smartphonu a robotického vysavače.



ANDROID

vyhledejte v Google Play „Smart Life“



APPLE

vyhledejte v Apple Store „Smart Life“

3. Vytvořte si svůj účet v aplikaci „Smart Life“ a přihlašte se.
4. Povolte všechna oprávnění, která aplikace požaduje:
ANDROID - povolte oprávnění aplikace „Poloha“ a „Zařízení v okolí“.
APPLE - povolte oprávnění aplikace „Poloha“, „Bluetooth“ a „Místní síť“.
5. Zapněte robotický vysavač „Hlavním vypínačem (2)“.
6. Po přihlášení do aplikace „Smart Life“ klikněte na ikonu „+“ vpravo nahoře a poté klikněte na „Add Device“.
7. **Stiskněte na 2 sekundy tlačítko Wi-Fi (3) na robotickém vysavači a symbol Wi-Fi začne blikat.**
8. Zobrazí se nalezená zařízení „Discovering devices“, klikněte na „Add“, zobrazí se zařízení „TESLA RoboStar iQ400 Plus“, klikněte na ikonu „+“, zobrazí se Wi-Fi síť, zadejte heslo do Wi-Fi sítě (pokud již není nalezeno automaticky) a klikněte na „Další“. Robotický vysavač se začne párovat s aplikací.
9. Po úspěšném spárování se zobrazí u názvu zelená ikona a váš robotický vysavač „TESLA RoboStar iQ400 Plus“ byl úspěšně přidán do aplikace.
10. Klikněte na „Dokončeno“, nyní je možné ovládat vybrané funkce robotického vysavače vašim smartphonem.

V rámci softwarové náročnosti operačního systému a požadavků společnosti Google/Apple na zabezpečení aplikací, je nutné pravidelně přizpůsobovat i funkce aplikace. Udržujte také operační systém vašeho telefonu aktualizovaný na nejnovější verzi. Aplikace vyžaduje operační systém Android 10 a vyšší, jinak není možné garantovat její funkčnost.

Nabíjecí stanice s odsávací jednotkou počítá počet vysypání zásobníku na nečistoty z robotického vysavače. Je nastaveno deset vysypání, poté při dalším pokusu o vysypání zásobníku na nečistoty robotický vysavač řekne „Dust Pack is full, please change.“ (Sáček na nečistoty je plný, prosím vyměňte jej). Tato informace a další důležité informace v případě problémů s robotickým vysavačem jsou zobrazeny na hlavní obrazovce v aplikaci vpravo dole v části „Já“ a také ve „Středisku zpráv“.

Postup pro vymazání (reset) počítadla vysypání:

1. Nabíjecí stanice s odsávací jednotkou je zapnuta, vyjměte sáček na nečistoty, zkontrolujte zda není plný (případně jej vyměňte za nový sáček) a znovu jej nainstalujte do nabíjecí stanice.
2. Vytáhněte napájecí kabel Nabíjecí stanice s odsávací jednotkou z elektrické zásuvky, počkejte až zhasne Indikátor připojení napájení a opět připojte Nabíjecí stanici s odsávací jednotkou do elektrické zásuvky. Indikátor připojení napájení se rozsvítí trvale modrou barvou.
3. Pokud bude Indikátor připojení napájení svítit červenou barvou, zkontrolujte, jestli jste vložili sáček na nečistoty správně.

Pokud robotický vysavač řekne „Dust collection to frequent, please try again later“ nebo „To frequent dust collection, please try again later“, znamená to příliš časté vysypání zásobníku na nečistoty z robotického vysavače v krátkém intervalu za sebou, proto chvíli počkejte a pokračujte v provozu až za chvíli.

ŘEŠENÍ PROBLÉMŮ S APLIKACÍ

- Ujistěte se, že je pokrytí Wi-Fi signálem pro váš smartphone a robotický vysavač kvalitní a dostatečně silné. První nastavení robotického vysavače proveďte v blízkosti vašeho Wi-Fi routeru.
- Ujistěte se, že je povolena „Poloha“ (GPS) ve vašem smartphone.
- Ujistěte se, že aplikace třetí strany (VPN, antivirus, firewall apod.) neblokuje přístup k vašemu smartphone.
- Vyzkoušejte se připojit k jinému Wi-Fi routeru nebo Wi-Fi Hotspotu v jiném smartphone, abyste vyloučili chybu na straně vašeho připojení k internetu.
- K vašemu Wi-Fi routeru máte připojeno příliš mnoho zařízení nebo je možnost připojení nového zařízení k němu zablokována.
- Resetujte váš Wi-Fi router.

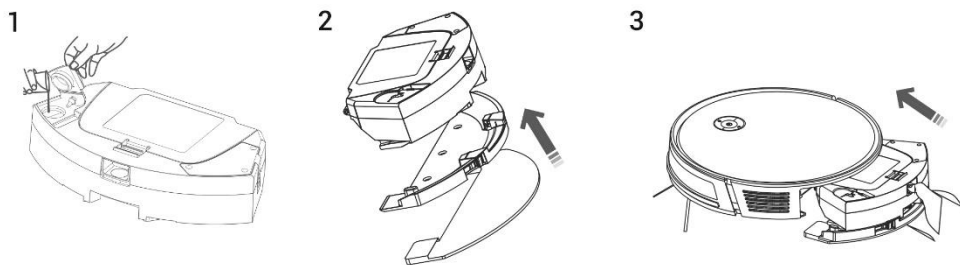
Poznámka: Ujistěte se, že je nabíjecí stanice v dosahu kvalitního a silného Wi-Fi signálu, takže se může během nabíjení připojit k Wi-Fi síti. Robotický vysavač potřebuje toto Wi-Fi připojení také během svého nabíjení, aby byl správně zorientován a dostupný pro spuštění úklidu. Podporována je Wi-Fi síť pracující na frekvenci 2.4 GHz a zabezpečení WPA1 nebo WPA2.

AKTUALIZACE FIRMWARE ROBOTICKÉHO VYSAVAČE

Firmware robotického vysavače je průběžně vylepšována. Pokud je nová verze firmware dostupná, bude vám v aplikaci nabídnuta možnost aktualizaci stáhnout a nainstalovat ji do robotického vysavače.

STÍRÁNÍ VODOU

Umístěte robotický vysavač mimo nabíjecí stanici a stiskněte tlačítko „2“ pro jeho vypnutí.



1. Odklopte plastovou krytku a naberte vodu do zásobníku. Vodu do zásobníku doplňujte výhradně po vyjmutí zásobníku z těla robotického vysavače. Při manipulaci se zásobníkem může dojít k mírnému úniku zbytkové vody. V takovém případě polité místo ihned utřete suchým hadrem.
 2. Nainstalujte mopovací tkaninu na držák mopu. Lehce navlhčete vodu mopovací tkaninu pro rychlejší a plynulejší stírání vodou. Pokud je mopovací tkanina po úklidu špinavá, můžete ji opatrně vyprat ve vlažné vodě.
 3. Opatrně zasuňte zásobník s nainstalovaným držákem mopovací tkaniny do těla robotického vysavače. Nepolijte robotický vysavač nebo jeho vnitřní část vodou, robotický vysavač není vodotěsný.
- V aplikaci pro telefon lze nastavit tři úrovně úklidu stírání vodou.
 - Nenechávejte robotický vysavač zbytečně stát na místě bez pohybu nebo se zbytky vody v zásobníku na vodu.
 - Udržujte v zásobníku na vodu dostatečné množství vody pro stírání případně opláchněte mop.

- Po dokončení úklidu vždy vylejte zbylou vodu ze zásobník na vodu, opláchněte jej a vysušte mopovací tkaninu.
- Doporučujeme podlahu stírat čistou vodou vlažnou vodou, čisticí prostředek může způsobit napěnění a zhoršit tak odkapávání vody na mopovací tkaninu nebo způsobí šmouhy na podlaze, po jejím uschnutí.
- Chcete-li dosáhnout co nejlepšího výsledku při stírání vodou, doporučujeme používat tuto funkci v jedné místnosti a poté se přesunout do další místnosti.
- Z bezpečnostních důvodů nenabíjete baterii se zásobníkem na vodu naplněným vodou.

Systém AquaClean pro hygienicky čistou podlahu umožňuje naředit vodu s dezinfekčním prostředkem, dle pokynů výrobce čističe. Do zásobníku na vodu nalejte pouze nepěňivé čističe podlahy a dodržujte ředění dle doporučení výrobce, nepoužívejte koncentrované čističe. Nepoužívejte parfémy, odstraňovače skvrn nebo látky obsahující alkohol a chemikálie.

ÚDRŽBA

POZOR! Doporučujeme provádět pravidelnou údržbu, pro co nejefektivnější úklid.

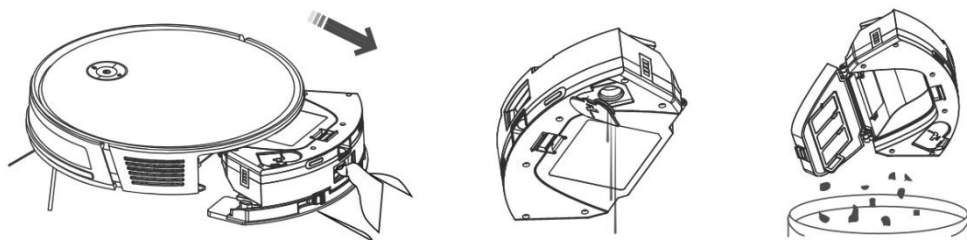
NEDOSTATEČNÁ ÚDRŽBA MŮŽE VÉST K POŠKOZENÍ ROBOTICKÉHO VYSAVAČE A ZTRÁTĚ ZÁRUKY.

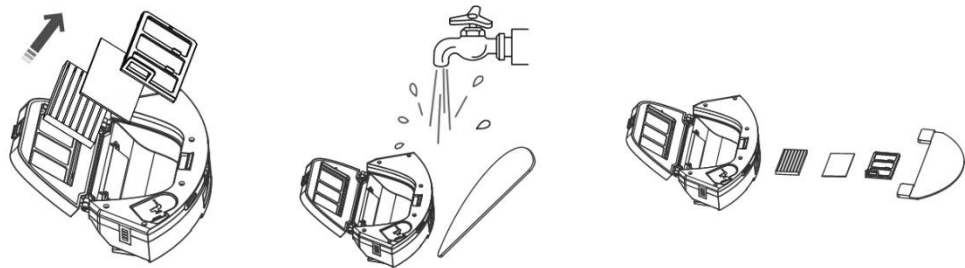
Před prováděním čištění a údržby vypněte robotický vysavač stisknutím tlačítka „2“. Otřete horní kryt robotického vysavače měkkým suchým nebo mírně navlhčeným hadříkem. Pro čištění povrchu robotického vysavače nepoužívejte čisticí prostředky, mohli byste jeho povrch poškodit.

ZÁSObNÍK NA NEČISTOTY/VODU - vyčistit nebo vyprázdnit do vysýpací stanice po každém úklidu

- Pravidelně vyprazdňujte Zásobník na nečistoty/vodu.
- Zaplněnost Zásobník na nečistoty/vodu výrazně ovlivňuje sací výkon robotického vysavače a kvalitu úklidu.
- Pokud Zásobník na nečistoty/vodu umyjete vodou, pečlivě jej vysušte před opětovnou instalací do robotického vysavače.
- Kontrolujte pravidelně zaplněnost sáčku na nečistoty, který je umístěn v Nabíjecí (Vysýpací) stanici. Pokud je zaplněn, vyhoďte jej do koše a nainstalujte nový prázdný sáček na nečistoty.

Stiskněte uvolňovací tlačítko pro vyjmutí nádoby na nečistoty, vylejte zbytkovou vodu a vysypejte nečistoty do odpadkového koše. Doporučujeme umýt „Primární filtr“ a Zásobník na nečistoty čistou vodou každých 14 dní.

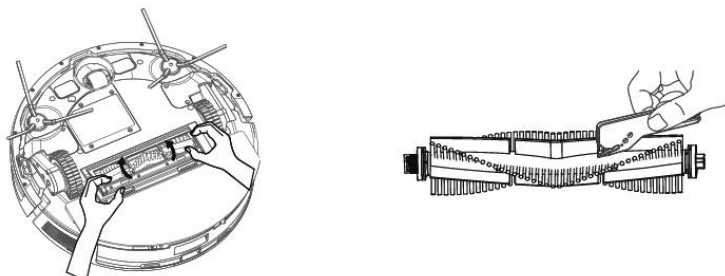




HEPA FILTR - čištění 1krát týdně

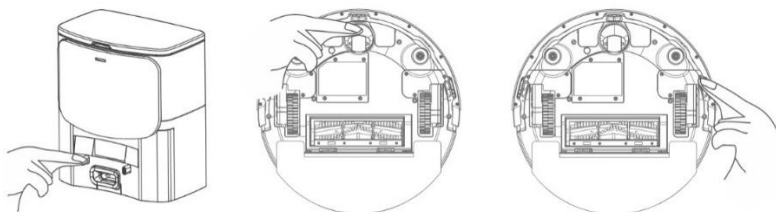
- Nečistěte HEPA filtr prsty nebo kartáčem, pouze proudem čisté vody (nepoužívejte čisticí prostředky) nebo jej vysajte klasickým vysavačem.
- Nechte HEPA filtr důkladně vysušit, nikdy neinstalujte do robotického vysavače HEPA filtr, který je vlhký!
- Nevystavujte primární filtr a HEPA filtr slunečnímu záření.
- Vysávání se špinavým HEPA filtrem nebo bez vloženého HEPA filtru může robotický vysavač poškodit.
- Doporučujeme výměnu HEPA filtru každých 6 měsíců.

HLAVNÍ STŘEDOVÝ ČISTÍCÍ KARTÁČ A BOČNÍ ČISTÍCÍ KARTÁČE - čištění 1krát týdně



Hlavní středový čistící kartáč vyjměte stisknutím obou úchytek na krytu kartáče. K odstranění vlasů zamotaných do hlavního kartáče použijte čisticí nástroj. Udržujte středový čistící kartáč bez většího množství vlasů, prachu, bavlny apod. Zkontrolujte dle intenzity znečištění, minimálně jednou týdně, oba boční čistící kartáče společně s otvorem pro nasávání vzduchu a odstraňte z nich namotané vlasy a další nečistoty.

SENZORY, NABÍJECÍ KONTAKTY A NABÍJECÍ (VYSÝPACÍ) STANICE



Konektory nabíjecí (vysýpací) stanice: Odpojte napájení a vyčistěte kontakty 1x za měsíc jemným, suchým hadříkem.

Přední pojzdové kolečko: Použijte plochý šroubovák, který vložíte pod gumové kolečko a pohybem vzhůru jej vyjmete. Po vyčištění jej vložte zpět až uslyšíte cvaknutí. Vyčistěte také osu kolečka.

Snímače podlahy: Vyčistěte jednou za týden tři senzory na spodní části robotického vysavače jemným, suchým hadříkem. Ověřte, že přední nárazník, pod kterým je umístěn senzor nárazu, není zablokovaný.

ŘEŠENÍ PROBLÉMŮ

Problém	Řešení
Robotický vysavač se chová „chaoticky“.	Vždy umístěte vysavač do nabíjecí stanice a až potom spusťte úklid.
Po nainstalování aplikace a párování mobilního telefonu s robotickým vysavačem, je vysavač „Nepřipojen“.	Zapněte a vypněte váš Wi-Fi router, odeberte v aplikaci váš robotický vysavač a zkuste jej spárovat znovu. Doporučujeme být vždy během párování v blízkosti Wi-Fi routeru.
Robotický vysavač nespustí úklid.	1. Robotický vysavač má slabou baterii. Nabijte baterii na plnou kapacitu před spuštěním úklidu. 2. Baterie je příliš zahřátá. Používejte robotický vysavač v teplotách 0°C ~ 40°C.
Robotický vysavač nelze nabít.	1. Nabíjecí stanice není připojena do sítě. Ujistěte se, že je napájecí kabel správně zapojen. 2. Nabíjecí elektrody mají špatný kontakt s robotickým vysavačem. Vyčistěte elektrody na robotickém vysavači a na nabíjecí základně.
Robotický vysavač se nevrátí do nabíjecí základny.	Ujistěte se, že je v okolí nabíjecí stanice dostatek místa a detekční zóna nabíjecí stanice je čistá.
Robotický vysavač je offline (nepřipojen k Wi-Fi routeru).	Ujistěte se, že je vaše Wi-Fi síť správně nastavená a plně funkční. Robotický vysavač by se měl neustále nacházet v dosahu kvalitního a silného Wi-Fi signálu z vašeho Wi-Fi routeru.
Vysávání je velmi hlasité.	Vyčistěte hlavní středový kartáč, boční kartáčky, pojzdová kolečka, spodní stranu robotického vysavače a přední nárazník.
Během vysávání se ozývá skřípání.	Vyjmete přední pojzdové kolečko a vyčistěte středovou osu od vlasů a prachu. Pokud je to nutné, můžete osu kolečka promazat.
Špatná kvalita úklidu.	Vysypte zásobník na nečistoty. Vyčistěte nebo vyměňte HEPA filtr a vyčistěte středový čistící kartáč.
Robotický vysavač nespustí plánovaný úklid.	1. Pokud je baterie robotického vysavače málo nabitá, úklid se nespustí. Nabijte baterii na plnou kapacitu prosím. 2. Naplánovaný úklid nebude správně synchronizován mezi robotickým vysavačem a vašim mobilním telefonem pokud je robotický vysavač odpojen od Wi-Fi sítě. Udržujte proto robotický vysavač neustále v dosahu kvalitního a silného Wi-Fi signálu z vašeho Wi-Fi routeru.

	Problém	Příčina	Řešení
1	Baterii vysavače nelze nabít	Vysavač není správně zaparkován v nabíjecí základně.	Ujistěte se, že nabíjecí kontakty jsou správně spojeny při zaparkování v nabíjecí základně
		Nabíjecí základna není připojena k elektrické síti a vysavač je zapnutý hlavním vypínačem.	Nabíjecí základna by měla být stále připojena k elektrické síti, nevypínejte ji. Vysavač je poté vždy připraven k dalšímu úklidu s plně nabitou baterií.
2	Vysavač uvízl během úklidu.	Vysavač uvízl v malém prostoru, namotal na čistící kartáče volně ležící předměty jako např. záclony, koberec apod.	Vysavač se automaticky snaží uvolnit, pokud toho není schopen, uklidte překážku sami prosím.
3	Vysavač přerušil úklid a předčasně se vrací do nabíjecí základny.	Pokud se sníží stav baterie, přepne se vysavač automaticky do režimu návratu a vrátí se do nabíjecí základny.	Normální stav, nechte vysavač nabít na plnou kapacitu baterie a spusťte úklid znova.
		Čas fungování se liší v závislosti na povrchu podlahy, komplikovanosti místnosti a zvolenému režimu úklidu.	Normální stav, není nutno nijak řešit.
4	Vysavač nespustí úklid dle plánu.	Vysavač je vypnutý nebo je vybitá baterie.	Zapněte vysavač a dobijte baterii.
		Neuložili jste plánovaný úklid do paměti vysavače.	Provedte znova zadání času a dne do paměti vysavače na a ujistěte se, že vysavač je opravdu plně nabitý.
		Vysavač je blokováán.	Vypněte a vyčistěte vysavač.
5	Dálkové ovládání nepracuje (dosah DO je 5 metrů)	Slabé baterie v dálkovém ovládání.	Vyměňte baterie, dbejte na správnou polaritu při jejich vložení.
		Vysavač není zapnutý nebo nemá dostatečně nabitou baterii ke spuštění úklidu.	Ujistěte se, že je vysavač zapnutý a nabijte znova baterii vysavače.
		Infračervené čidlo dálkového ovládání je znečištěno nebo je zašpiněný snímač infračerveného signálu na vysavači.	Vyčistěte dálkové ovládání a vysavač.
		Mezi dálkovým ovládáním a vysavačem dochází k rušení signálu.	Vyhnete se používání v blízkosti jiných infračervených zařízení.

V případě, že nenastane vyřešení problému, zkontrolujte, že baterie je plně nabitá a poté vypněte a zapněte vysavač.

PÉČE O BATERII

- Pokud budete robotický vysavač převážet nebo ho nebudete delší dobu používat, vypněte jej.
- Dobijte baterii znova do plné kapacity, po třech měsících bez používání.

- Pokud nepoužíváte robotický vysavač delší dobu, vypněte jej a odpojte také nabíjecí stanici od elektrické sítě. Přesto byste měli vysavač plně nabít jednou za tři měsíce, abyste zabránili úplnému vybití baterie.

TECHNICKÁ PODPORA

Potřebujete poradit s nastavením a provozem TESLA RoboStar iQ400 Plus?

Kontaktujte nás na www.tesla-electronics.eu.

SPOTŘEBNÍ MATERIÁL

Spotřební materiál (sáčky na nečistoty, HEPA filtr, mop z mikrovlákna, levý a pravý čistící kartáček a mnoho dalších) můžete zakoupit v oficiálním eshopu značky TESLA eshop.tesla-electronics.eu.

ZÁRUČNÍ OPRAVA

Pro záruční opravu kontaktujte prodejce, u kterého jste TESLA produkt zakoupili.

Záruka se NEVZTAHUJE při:

- použití zařízení k jiným účelům
- běžné opotřebení vzniklé standardním používáním zařízení
- nedodržení bezpečnostních pokynů uvedených v uživatelském manuálu
- elektromechanické nebo mechanické poškození zařízení způsobené nevhodným použitím
- škodě způsobené přírodními živly jako je voda, oheň, statická elektřina, přepětí, atd.
- škodě způsobené neoprávněnou opravou
- nečitelném sériovém čísle zařízení
- baterií, pokud po více než 6 měsících používání nedrží svou původní kapacitu (záruka na kapacitu baterie je 6 měsíců)

PROHLÁŠENÍ O SHODĚ

My, TESLA Electronics LTD, prohlašujeme, že toto zařízení je v souladu se základními požadavky a dalšími příslušnými ustanoveními norem a předpisů relevantních pro daný typ zařízení.



Tento produkt splňuje požadavky Evropské Unie.



Pokud je tento symbol přeškrtnutého koše s kolem připojen k produktu, znamená to, že na produkt se vztahuje evropská směrnice 2002/96/ES. Informujte se prosím o místním systému separovaného sběru elektrických a elektronických výrobků. Postupujte prosím podle místních předpisů a staré výrobky nelikvidujte v běžném domácím odpadu. Správná likvidace starého produktu pomáhá předejít potenciálním negativním důsledkům pro životní prostředí a lidské zdraví.

Vzhledem k tomu, že se produkt vyvíjí a vylepšuje, vyhrazujeme si právo na úpravu uživatelského manuálu. Aktuální verzi tohoto uživatelského manuálu naleznete vždy na www.tesla-electronics.eu.

Design a specifikace mohou být změněny bez předchozího upozornění, tiskové chyby vyhrazeny.

**Dear customer,
thank you for choosing the TESLA RoboStar iQ400 Plus.**

Before using the robotic vacuum cleaner, please carefully read the rules for safe use and follow all common safety rules.

IMPORTANT SAFETY NOTICE

THE DEVICE IS INTENDED FOR DOMESTIC USE ONLY.

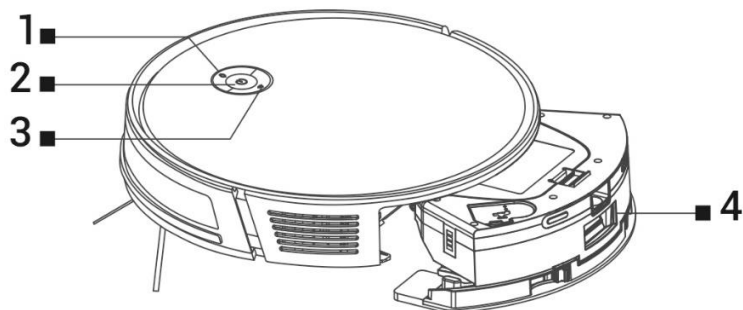
This is a complex electromechanical device, please pay attention to the following instructions:

- The device is only intended for indoor use at room temperature (max. 40°C).
- Make sure the dirt container and filter are installed correctly before use.
- Use only original accessories intended for this model.
- Only use the charging station supplied with this device to charge the battery.
- Do not touch the parts that are connected to the mains when your hands are wet.
- Do not leave the device unattended in the presence of children, do not use it in a place where a small child sleeps.
- Do not open or repair the device, risking electric shock and voiding the warranty.
- Keep the device away from flammable and volatile substances.
- Do not use the device in a very hot, dusty or humid environment.
- Avoid the effect of radiant heat on the plastic surface of the device.
- Do not use the device near objects with water that could damage it.
- Do not submerge the device even partially in water or clean it with water, it is not waterproof.
- Do not use the device on a wet floor.
- Do not vacuum liquids, burning cigarettes, matches, flammable substances, splinters, sharp objects, flour, cement, plaster, nails, loose materials, large pieces of paper, plastic bags or other objects that may damage the device
- The device is not intended for use in elevated places without barriers - built-in floor, staircase, balcony, furniture and others. The device is equipped with anti-fall sensors, but circumstances may arise when the control system evaluates the situation incorrectly (dirty sensor, current sensor malfunction, light glare, trapped dirt, etc.) and does not prevent (stop) the fall. In these cases, the seller cannot recognize any claims of the buyer for damage to the device caused in this way.
- The manufacturer and importer to the European Union is not responsible for damages caused by the operation of the device, such as injuries, burns, fire, injuries, impairment of other things, etc.

PACKAGE CONTENTS

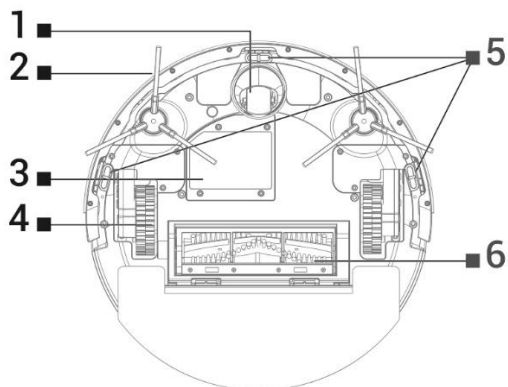
Check carefully that you have unpacked all supplied accessories, we recommend that you keep the original paper box, user manual and packing material during the warranty period.

DESCRIPTION



- 1 Return to the charging station
- 2 Start/Stop cleaning/Shutdown

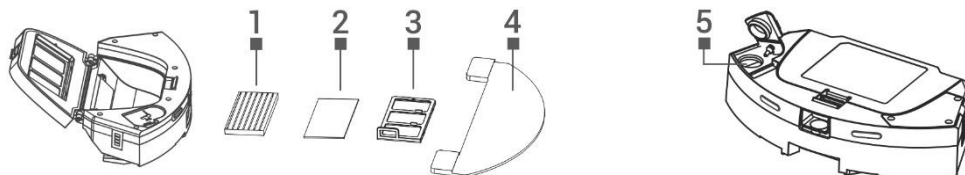
- 3 Wi-Fi button
- 4 Button for removing the container from the robotic vacuum cleaner



- 1 Front wheel
- 2 Side brush (2x)
- 3 Battery cover

- 4 Bottom wheel (2x)
- 5 Floor sensors
- 6 Center cleaning brush

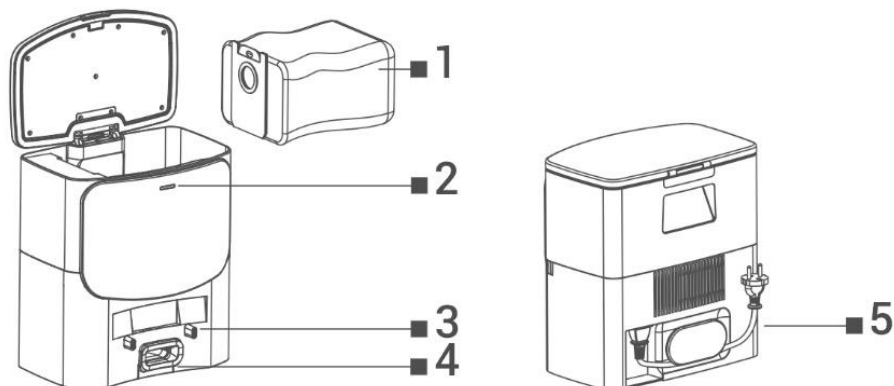
DUST/WATER TANK



- 1 HEPA filter
- 2 Foam filter
- 3 Primary filter

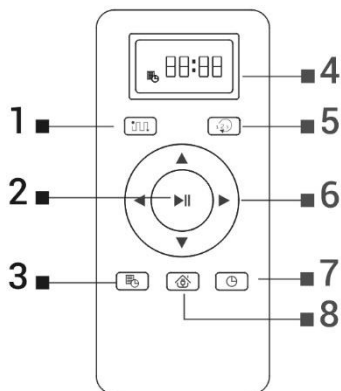
- 4 Mop cloth holder
- 5 Water hole

CHARGING STATION



- | | | | |
|---|--|---|--|
| 1 | Dust bag | 4 | Hole for emptying the dust container of the vacuum cleaner |
| 2 | Power connection indicator | 5 | Power cable |
| 3 | Charging connectors for the vacuum cleaner | | |

REMOTE CONTROL



- | | |
|---|--------------------------------|
| 1 | SMART (intelligent) cleaning |
| 2 | Start/Stop cleaning |
| 3 | Scheduled cleaning |
| 4 | Display |
| 5 | Changing the cleaning mode |
| 6 | Direction buttons |
| 7 | Time setting |
| 8 | Return to the charging station |

BEFORE FIRST CLEANING

- Insert the batteries into the remote control, making sure to observe the correct polarity.
- Install the side cleaning brushes, left and right.
- Remove the two foam stops located on the side of the robotic vacuum cleaner bumper.
- Before starting cleaning, prepare the room so that there are no objects left on the floor that could hinder the operation of the robotic vacuum cleaner (larger papers, cables, stickers, small objects, inappropriately placed carpet, etc.). Move chairs and other larger objects away so that the robotic vacuum cleaner can easily reach hard-to-reach places.
- Also remove objects that can damage the operation of the robotic vacuum cleaner.
- Direct sunlight can cause reduced sensitivity of the robot vacuum cleaner's infrared sensors, please avoid direct sunlight.

- Black furniture may not be properly detected due to the physical nature of infrared sensors. A slight impact may therefore occur, which will be dampened by the front bumper.
- Make sure a dirt bag is installed in the charging station before starting cleaning.

CHARGING THE BATTERY

Ideal location of the charging station

There must be no obstacles within 1.5 meters in front of the front of the charging station, and within 0.5 meters on the sides. A mirror or other objects with a strong reflection cannot be placed in the area of the charging base 15 cm above the ground. The base should not be exposed to direct sunlight. Make sure the charging station is within range of a good quality and strong Wi-Fi signal so it can connect to a Wi-Fi network while charging.

1. Connect the charging station to an electrical outlet.
2. Place the robotic vacuum cleaner in the charging station so that the charging connectors lightly touch the contacts on the charging station and the battery of the robotic vacuum cleaner will start charging automatically and the "1" button on the top panel of the robotic vacuum cleaner will flash slowly. When the battery is fully charged, this button will be lit continuously.

FIRST START

SMART CLEANING

1. This is the most used cleaning method. The device uses dynamic gyroscopic navigation and thus moves along a cleaning route that is optimized for the best cleaning of the floor.
2. Press the "2" button to "Start cleaning" on the robot vacuum or press the "1" or "2" button on the remote control. When cleaning is started, the robot vacuum cleaner should always be in the charging station.
3. To interrupt cleaning/stop the robot vacuum cleaner, press the "2" button on the robot vacuum cleaner or press the "2" button on the remote control.

CLEANING ALONG THE WALL

Place the robotic vacuum cleaner near the charging station and press the "5" button on the remote controller "Change cleaning mode" and choose "Along the wall" cleaning. The robotic vacuum cleaner cleans the area around the perimeter of solid objects (e.g. walls).

SPOT CLEANING

Place the robotic vacuum cleaner near the dirty place and press the "5" button on the remote control "Change cleaning mode" and select cleaning "Spot cleaning".

MANUAL CONTROL

Press the "Directional buttons" on the remote control and control the robotic vacuum cleaner with the arrows.

TIME SETTING

Press the "7" button on the remote control to enter the "Time Setting" mode. First, set the hour with the ^ and v buttons. Then press the > button and set the minutes in the same way. Confirm the set values by pressing the "7" button.

SCHEDULED CLEANING

The robotic vacuum cleaner can be programmed to clean automatically once a day at a specified time, even if no one is home. Press the "3" button on the remote control. First, set the hour with the ^ and v buttons. Then press the > button and set the minutes in the same way. Confirm the set values by pressing the button "3". To cancel the scheduled cleaning, press the "3" button for three seconds. If you turn off the robot vacuum cleaner by pressing the "2" button on the robot vacuum cleaner, the scheduled cleaning will not be carried out, it must be set again.

RETURN TO THE CHARGING STATION

After pressing the "8" button on the remote control, the robotic vacuum cleaner will search for the charging station and start charging automatically. In standby mode, the robotic vacuum cleaner consumes very little electricity, so we recommend not turning off the electricity supply to the charging station.

DUMPING OF DUST

1. Automatic emptying of robotic vacuum cleaner, after cleaning is completed

In the mobile phone app, enable the "Dust removal" function (section "Settings") and the robotic vacuum cleaner will automatically empty the contents of its dust tank when connected to the charging station (cleaning must take more than 4 minutes).

2. Manual emptying of robotic vacuum cleaner

The robotic vacuum cleaner must be placed in the Charging station, then press the "1" button on the robotic vacuum cleaner.

MAGNETIC TAPE

If you want to avoid cleaning the selected part, use the magnetic tape included in the TESLA RoboStar iQ400 Plus package. Before starting cleaning, place it or even better stick it (with double-sided adhesive tape) where you do not want the robotic vacuum cleaner to enter. You can, for example, prevent passage into the next room, prevent running into a high-pile carpet, protect fragile objects, etc.

CONTROLLING THE ROBOTIC VACUUM CLEANER USING A SMARTPHONE

1. Turn on Bluetooth in your smartphone.
2. Install the application on your smartphone to control the robotic vacuum cleaner and follow the guide to connect your smartphone and the robotic vacuum cleaner.



ANDROID

search "Smart Life" on Google Play



APPLE

search for "Smart Life" in the Apple Store

3. Create your account in the "Smart Life" application and log in.
4. Enable all the permissions that the app asks for:
ANDROID - enable the "Location" and "Nearby devices" app permissions.
APPLE - enable "Location", "Bluetooth" and "Local Area Network" application permissions.
5. Switch on the robotic vacuum cleaner with the "Main switch (2)".
6. After logging into the "Smart Life" app, click the "+" icon on the top right, then click "Add Device".
7. **Press the Wi-Fi button (3) on the robot vacuum cleaner for 2 seconds and the Wi-Fi symbol will start flashing.**
8. "Discovering devices" will be displayed, click "Add", "TESLA RoboStar iQ400 Plus" will be displayed, click the "+" icon, Wi-Fi network will be displayed, enter the Wi-Fi network password (if already not found automatically) and click "Next". The robotic vacuum cleaner will start pairing with the app.
9. After successful pairing, a green icon will appear next to the name and your robotic vacuum cleaner "TESLA RoboStar iQ400 Plus" has been successfully added to the application.
10. Click "Finished", now it is possible to control the selected functions of the robotic vacuum cleaner with your smartphone.

As part of the software complexity of the operating system and the requirements of Google/Apple for application security, it is necessary to adapt the application functions regularly. Also, keep your phone's operating system updated to the latest version. The application requires the operating system Android 10 and higher, otherwise its functionality cannot be guaranteed.

The charging station with the extraction unit counts the number of emptyings of the dust tank from the robotic vacuum cleaner. Ten emptyings are set, then on the next attempt to empty the dust tank, the robotic vacuum cleaner will say "Dust Pack is full, please change.". This information and other important information in case of problems with the robot vacuum cleaner are displayed on the main screen in the application at the bottom right in the "Me" section and further in the "Message Center".

Procedure for clearing (resetting) the counter:

1. The charging station with the suction unit is switched on, remove the dirt bag, check that it is not full (if necessary, replace it with a new bag) and reinstall it in the charging station.
2. Pull out the power cable of the charging station with extraction unit from the electrical outlet, wait until the Power Connection Indicator goes out, and reconnect the Charging Station with Extraction Unit to the electrical outlet. The power connection indicator lights up solid blue.
3. If the Power Connection Indicator turns red, check if you have inserted the dirt bag correctly. If the robot vacuum cleaner says "Dust collection too frequent, please try again later" or "Too frequent dust collection, please try again later", it means the robot vacuum cleaner is emptying the dust tank too often in a short interval, so wait a while and continue up and running shortly.

SOLVING PROBLEMS WITH THE APPLICATION

- Make sure that the Wi-Fi signal coverage for your smartphone and robotic vacuum cleaner is good

and strong enough. Set up the robotic vacuum cleaner for the first time near your Wi-Fi router.

- Make sure "Location" (GPS) is enabled on your smartphone.
- Make sure that a third-party application (VPN, antivirus, firewall, etc.) is not blocking access to your smartphone.
- Try connecting to another Wi-Fi router or Wi-Fi Hotspot in another smartphone to rule out an error on the part of your Internet connection.
- You have too many devices connected to your Wi-Fi router, or the ability to connect a new device to it is blocked.
- Reset your Wi-Fi router.

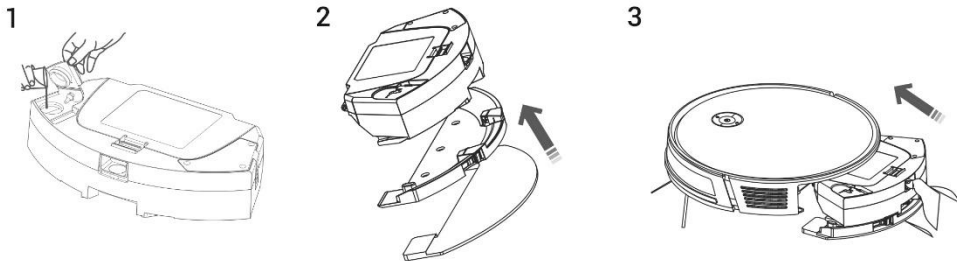
Note: Make sure the charging station is within range of a good quality and strong Wi-Fi signal so it can connect to a Wi-Fi network while charging. The robotic vacuum cleaner also needs this Wi-Fi connection during its charging so that it is properly oriented and available to start cleaning. A Wi-Fi network operating at a frequency of 2.4 GHz and WPA1 or WPA2 security is supported.

ROBOTIC VACUUM CLEANER FIRMWARE UPDATE

The firmware of the robotic vacuum cleaner is continuously improved. If a new firmware version is available, you will be offered the option to download the update in the application and install it on the robot vacuum cleaner.

WATER WIPING

Place the robotic vacuum cleaner outside the charging station and press the "2" button to turn it off.



1. Unfold the plastic cap and pour water into the tank. Only add water to the tank after removing the tank from the body of the robotic vacuum cleaner. A slight leakage of residual water may occur when handling. In this case, immediately wipe the spilled area with a dry cloth.
 2. Install the mop cloth on the mop. Lightly moisten the mop cloth with water for faster and smoother wiping with water. If the mop cloth is dirty after cleaning, you can carefully wash it in lukewarm water.
 3. Carefully insert the tank with the mop cloth holder installed into the body of the robot vacuum cleaner. Do not pour water on the robotic vacuum cleaner or its interior, the robotic vacuum cleaner is not waterproof.
- Three cleaning levels of water wiping can be set in the phone application.
 - Do not leave the robotic vacuum cleaner unnecessarily standing in a place without movement or with water residues in the water tank.
 - Keep a sufficient amount of water in the water tank for wiping or rinsing the mop.
 - After cleaning, always empty the remaining water from the water tank, rinse it and dry the mop cloth.

- We recommend wiping the floor with clean water with lukewarm water, the cleaning agent can cause foaming and thus worsen the dripping of water on the mop cloth or cause streaks on the floor after it dries.
- To get the best result when wiping with water, we recommend using this function in one room and then moving to another room.
- For safety reasons, do not charge the battery with the water reservoir filled with water.

MAINTENANCE

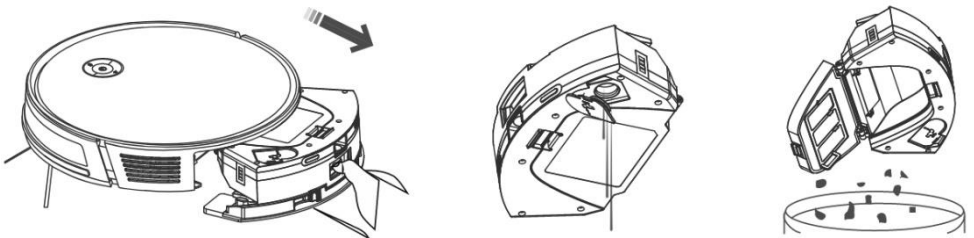
ATTENTION! We recommend performing regular maintenance for the most efficient cleaning possible. INSUFFICIENT MAINTENANCE MAY RESULT IN DAMAGE TO THE ROBOTIC VACUUM CLEANER AND VOID WARRANTY.

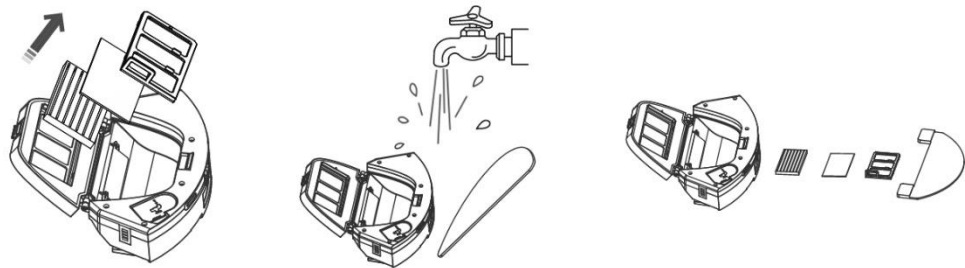
Before cleaning and maintenance, turn off the robotic vacuum cleaner by pressing button "2". Wipe the top cover of the robotic vacuum cleaner with a soft, dry or slightly damp cloth. Do not use cleaning agents to clean the surface of the robotic vacuum cleaner, you could damage its surface.

DUST/WATER TANK - clean or empty into charging station after each cleaning

- Empty the Dust/Water tank regularly.
- The filling of the Dust/Water tank significantly affects the suction performance of the robotic vacuum cleaner and the quality of cleaning.
- If you wash the Dust/Water tank with water, dry it carefully before re-installing it in the robot vacuum cleaner.
- Regularly check the fullness of the dirt bag, which is located in the Charging station. If it's full, throw bag in the trash and install a new, empty dirt bag.

Press the release button to remove the dust tank, pour out the residual water and dump the dust into the trash can. We recommend washing the "Primary filter" and „Dust/Water tank" with clean water every 14 days.

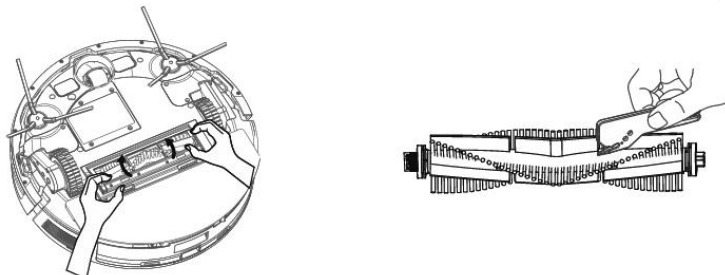




HEPA FILTER - cleaning once a week

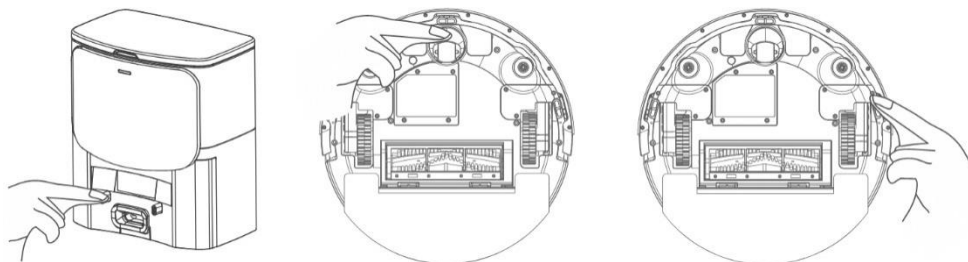
- Do not clean the HEPA filter with your fingers or a brush, only with a stream of clean water (do not use cleaning agents) or vacuum it with a conventional vacuum cleaner.
- Let the HEPA filter dry thoroughly, never install a wet HEPA filter in the robotic vacuum cleaner.
- Do not expose the primary filter and HEPA filter to direct sunlight.
- Vacuuming with a dirty HEPA filter or without an inserted HEPA filter can damage the robotic vacuum cleaner.
- We recommend replacing the HEPA filter every 6 months.

MAIN CENTRAL CLEANING BRUSH AND SIDE CLEANING BRUSHES - cleaning 1 time per week



Remove the main central cleaning brush by pressing both handles on the brush cover. Use the cleaning tool to remove hair tangled in the main brush. Keep the center cleaning brush free of large amounts of hair, dust, cotton, etc. Check both side cleaning brushes together with the air intake hole at least once a week according to the intensity of dust and remove tangled hair and other dirt from them.

SENSORS, CHARGING CONTACTS AND CHARGING STATION



Connectors of the charging station: Disconnect the power supply and clean the contacts once a month with a soft, dry cloth.

Front wheel: Use a flat screwdriver to insert under the rubber wheel and remove it with an upward movement. After cleaning, put it back until you hear a click. Also clean the axle of the wheel.

Floor sensors: Once a week, clean the three sensors on the bottom of the robotic vacuum cleaner with a soft, dry cloth. Check that the front bumper, under which the impact sensor is located, is not blocked.

TROUBLESHOOTING

Problem	Solution
The robotic vacuum cleaner behaves "chaotic".	Always place the vacuum cleaner in the charging station before starting cleaning.
After installing the application and pairing the mobile phone with the robotic vacuum cleaner, the vacuum cleaner is "Not connected".	Turn your Wi-Fi router on and off, remove your robot vacuum in the app, and try to pair it again. We recommend always being close to the Wi-Fi router during pairing.
The robotic vacuum cleaner does not start cleaning.	<ol style="list-style-type: none">1. The robotic vacuum cleaner has a weak battery. Charge the battery to full capacity before starting cleaning.2. The battery is too hot. Use the robotic vacuum cleaner in temperatures of 0°C ~ 40°C.
The robotic vacuum cleaner cannot be charged.	<ol style="list-style-type: none">1. The charging station is not connected to the network. Make sure the power cord is properly connected.2. The charging electrodes have bad contact with the robotic vacuum cleaner. Clean the electrodes on the robotic vacuum cleaner and on the charging base.
The robotic vacuum cleaner does not return to the charging base.	Make sure there is enough space around the charging station and the detection zone of the charging station is clean.
The robotic vacuum cleaner is offline (not connected to the Wi-Fi router).	Make sure your Wi-Fi network is properly set up and fully functional. The robotic vacuum cleaner should always be within range of a high-quality and strong Wi-Fi signal from your Wi-Fi router.
The vacuuming is very loud.	Clean the main center brush, side brushes, wheels, the underside of the robot vacuum and the front bumper.
There is a squeaking noise during vacuuming.	Remove the front travel wheel and clean the center axis of hair and dust. If necessary, you can lubricate the axis of the wheel.
Poor cleaning quality.	Empty the dust tank. Clean or replace the HEPA filter and clean the main cleaning brush.
The robotic vacuum cleaner does not start scheduled cleaning.	<ol style="list-style-type: none">1. If the robotic vacuum cleaner's battery is low, cleaning will not start. Please charge the battery to full capacity.2. The scheduled cleaning will not be properly synchronized between the robot vacuum cleaner and your mobile phone if the robot vacuum cleaner is disconnected from the Wi-Fi network. Therefore, keep the robotic vacuum cleaner always within reach of a high-quality and strong Wi-Fi signal from your Wi-Fi router.

	Problem	Cause	Solution
1	The vacuum cleaner battery cannot be charged	The vacuum cleaner is not properly parked in the charging base.	Make sure the charging contacts are properly connected when parked in the charging base
		The charging base is not connected to the mains and the vacuum cleaner is switched on with the main switch.	The charging base should still be connected to the mains, do not switch it off. The vacuum cleaner is then always ready for further cleaning with a fully charged battery.
2	The vacuum cleaner got stuck during cleaning.	The vacuum cleaner got stuck in a small space, wound loose objects such as curtains, carpet, etc. on the cleaning brushes.	The vacuum cleaner automatically tries to free itself, if it is unable to do so, please clear the obstacle yourself.
3	The vacuum cleaner interrupts cleaning and returns to the charging base prematurely.	If the battery is low, the vacuum cleaner will automatically switch to return mode and return to the charging base.	Normal state, let the vacuum cleaner charge to full battery capacity and start cleaning again.
		The operating time varies depending on the floor surface, the complexity of the room and the selected cleaning mode.	Normal condition, no need to deal with it.
4	The vacuum cleaner does not start cleaning as scheduled.	The vacuum cleaner is switched off or the battery is dead.	Turn on the vacuum cleaner and charge the battery.
		You have not saved the scheduled cleaning in the vacuum cleaner's memory.	Re-enter the time and day into the vacuum cleaner's memory on and make sure that the vacuum cleaner is really fully charged.
		The vacuum cleaner is blocked.	Switch off and clean the vacuum cleaner.
5	The remote control does not work (the range is 5 meters)	Weak batteries in the remote control.	Replace the batteries, paying attention to the correct polarity when inserting them.
		The vacuum cleaner is not switched on or the battery does not have enough charge to start cleaning.	Make sure the vacuum cleaner is switched on and recharge the vacuum cleaner battery.
		The infrared sensor of the remote control is dirty or the infrared signal sensor on the vacuum cleaner is dirty.	Clean the remote control and the vacuum cleaner.
		There is signal interference between the remote control and the vacuum cleaner.	Avoid using near other infrared devices.

If the problem persists, check that the battery is fully charged and then turn the robotic vacuum cleaner off and on.

BATTERY CARE

- If you are going to transport the robotic vacuum cleaner or if you are not going to use it for a long time, turn it off.
- Recharge the battery to full capacity after three months of non-use.
- If you are not using the robotic vacuum cleaner for a long time, switch it off and also disconnect the charging station from the mains. Nevertheless, you should fully charge the vacuum cleaner once every three months to prevent the battery from completely draining.

WARRANTY REPAIR

For warranty repair, contact the dealer where you purchased the TESLA product.

The warranty does NOT cover:

- using the device for other purposes
- normal tear and wear
- failure to comply with the safety instructions given in the user manual
- electromechanical or mechanical damage to the device caused by inappropriate use
- damage caused by natural elements such as water, fire, static electricity, overvoltage, etc.
- damage caused by unauthorized repair
- unreadable device serial number
- battery if it does not retain its original capacity after more than 6 months of use (battery capacity warranty is 6 months)

DECLARATION OF CONFORMITY

We, TESLA Electronics LTD, declare that this device complies with the essential requirements and other relevant provisions of the standards and regulations relevant to the type of device.



This product meets the requirements of the European Union.



If this crossed-out wheellie bin symbol is attached to a product, it means that the product is covered by the European Directive 2002/96/EC. Please inquire about your local separate collection system for electrical and electronic products. Please follow local regulations and do not dispose of old products in normal household waste. Proper disposal of the old product helps prevent potential negative consequences for the environment and human health.

As the product is being developed and improved, we reserve the right to modify the user manual. You can always find the latest version of this user manual at www.tesla-electronics.eu.

Design and specifications are subject to change without notice, printing errors reserved.

**Sehr geehrter Kunde,
vielen Dank, dass Sie sich für den TESLA RoboStar iQ400 Plus entschieden haben.**

Bevor Sie den Robo-Sauger verwenden, lesen Sie bitte sorgfältig die Regeln für den sicheren Gebrauch und befolgen Sie alle gängigen Sicherheitsregeln.

WICHTIGER SICHERHEITSHINWEIS

DAS GERÄT IST NUR FÜR DEN HAUSGEBRAUCH VORGESEHEN.

Dies ist ein komplexes elektromechanisches Gerät, bitte beachten Sie die folgenden Anweisungen:

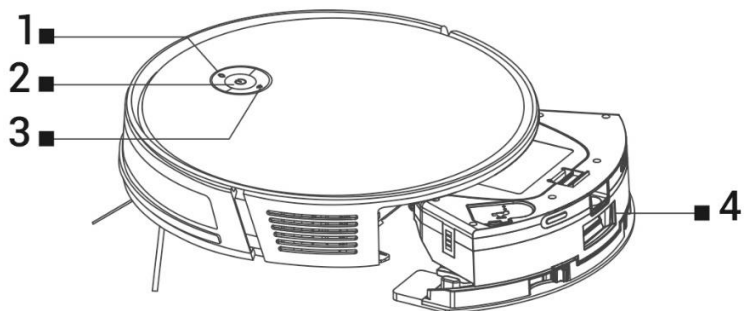
- Das Gerät ist nur für den Gebrauch in Innenräumen bei Raumtemperatur (max. 40°C) bestimmt.
- Vergewissern Sie sich vor der Verwendung, dass der Schmutzbehälter und der Filter richtig installiert sind.
- Verwenden Sie nur für dieses Modell vorgesehenes Originalzubehör.
- Verwenden Sie zum Laden des Akkus ausschließlich die mit diesem Gerät mitgelieferte Ladestation.
- Berühren Sie die an das Stromnetz angeschlossenen Teile nicht mit nassen Händen.
- Lassen Sie das Gerät in Gegenwart von Kindern nicht unbeaufsichtigt, verwenden Sie es nicht an einem Ort, an dem ein kleines Kind schläft.
- Öffnen oder reparieren Sie das Gerät nicht, da Sie einen Stromschlag riskieren und die Garantie verfällt.
- Halten Sie das Gerät von brennbaren und flüchtigen Stoffen fern.
- Verwenden Sie das Gerät nicht in einer sehr heißen, staubigen oder feuchten Umgebung.
- Vermeiden Sie die Einwirkung von Strahlungswärme auf die Kunststoffoberfläche des Gerätes.
- Verwenden Sie das Gerät nicht in der Nähe von Gegenständen mit Wasser, die es beschädigen könnten.
- Tauchen Sie das Gerät nicht auch nur teilweise in Wasser und reinigen Sie es nicht mit Wasser, es ist nicht wasserdicht.
- Verwenden Sie das Gerät nicht auf nassem Boden.
- Saugen Sie keine Flüssigkeiten, brennende Zigaretten, Streichhölzer, brennbare Substanzen, Splitter, scharfe Gegenstände, Mehl, Zement, Gips, Nägel, lose Materialien, große Papierstücke, Plastiktüten oder andere Gegenstände auf, die das Gerät beschädigen können
- Das Gerät ist nicht für den Einsatz an erhöhten Orten ohne Barrieren bestimmt - eingebauter Boden, Treppe, Balkon, Möbel und andere. Das Gerät ist mit Absturzsensoren ausgestattet, es kann jedoch vorkommen, dass die Steuerung die Situation falsch bewertet (verschmutzter Sensor, Fehlfunktion des Stromsensors, leichte Blendung, eingeklemmter Schmutz usw.) und den Absturz nicht verhindert (stoppt). In diesen Fällen kann der Verkäufer keine Ansprüche des Käufers wegen hierdurch verursachter Schäden am Gerät anerkennen.
- Der Hersteller und Importeur in die Europäische Union haftet nicht für Schäden, die durch den Betrieb des Geräts verursacht werden, wie z. B. Verletzungen, Verbrennungen, Feuer, Verletzungen, Beeinträchtigung anderer Dinge usw.

PACKUNGSINHALT

Überprüfen Sie sorgfältig, ob Sie alle mitgelieferten Zubehörteile ausgepackt haben. Wir empfehlen, die

Original-Papierverpackung, Bedienungsanleitung und Verpackungsmaterial während der Garantiezeit aufzubewahren.

BEZEICHNUNG

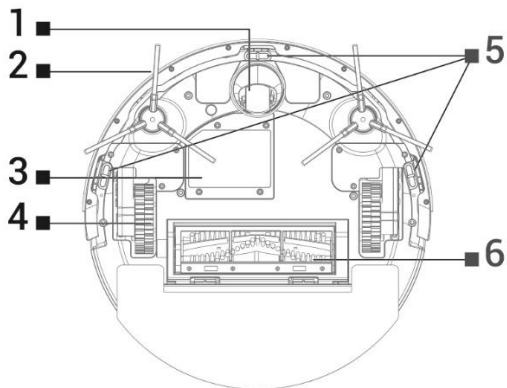


1 Zurück zur Ladestation

2 Reinigung
starten/stoppen/Herunterfahren

3 Wi-Fi-Taste

4 Taste zum Entfernen des Behälters aus
dem Robo-Sauger



1 Vorderrad

2 Seitenbürste (2x)

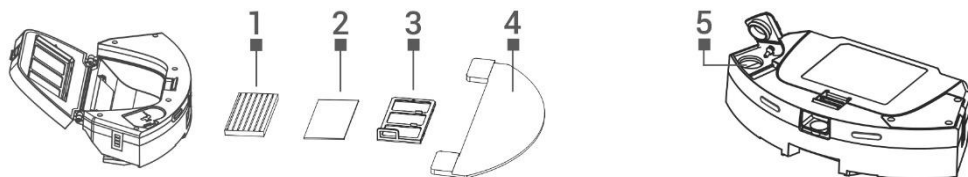
3 Batterieabdeckung

4 Hinterrad (2x)

5 Bodensensoren

6 Mittelreinigungsbürste

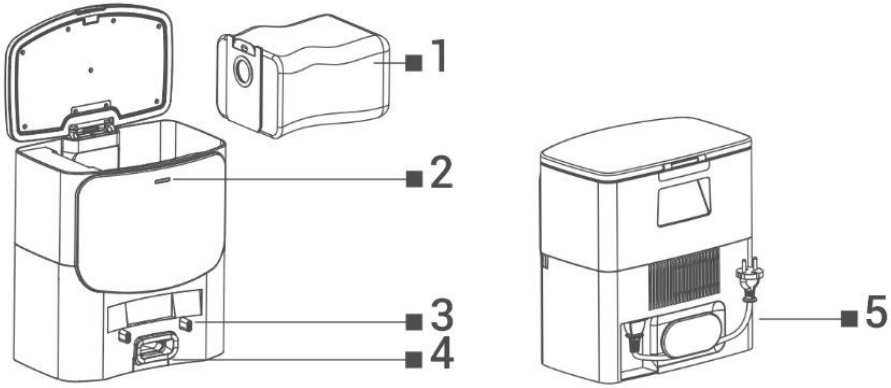
STAUB-/WASSERTANK



- 1 HEPA-Filter
- 2 Schaumfilter
- 3 Primärfilter

- 4 Wischtuchhalter
- 5 Wasserloch

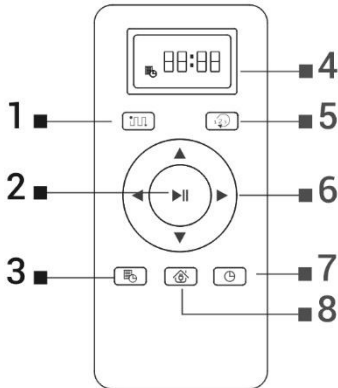
LADESTATION MIT SAUGEINHEIT



- 1 Staubbeutel
- 2 Anzeige der Stromverbindung
- 3 Ladeanschlüsse für den Staubsauger

- 4 Loch zum Entleeren des Staubbehälters des Staubsaugers
- 5 Stromkabel

FERNBEDIENUNG



- 1 SMART (intelligente) Reinigung
- 2 Reinigung starten/stoppen
- 3 Geplante Reinigung
- 4 Anzeige
- 5 Ändern des Reinigungsmodus
- 6 Richtungstasten
- 7 Zeiteinstellung
- 8 Zurück zur Ladestation

VOR DER ERSTEN REINIGUNG

- Legen Sie die Batterien in die Fernbedienung ein und achten Sie dabei auf die richtige Polarität.
- Montieren Sie die seitlichen Reinigungsbürsten links und rechts.
- Entfernen Sie die beiden Schaumstoffstopper, die sich an der Seite des Stoßfängers des Robo-Saugers befinden.

- Bevor Sie mit der Reinigung beginnen, bereiten Sie den Raum so vor, dass keine Gegenstände auf dem Boden liegen, die den Betrieb des Robo-Saugers behindern könnten (größere Papiere, Kabel, Aufkleber, kleine Gegenstände, unpassend platzierter Teppich usw.). Stellen Sie Stühle und andere größere Gegenstände weg, damit der Robo-Sauger schwer zugängliche Stellen problemlos erreichen kann.
- Entfernen Sie auch Gegenstände, die den Betrieb des Robo-Saugers beeinträchtigen können.
- Direkte Sonneneinstrahlung kann die Empfindlichkeit der Infrarotsensoren des Saugroboters verringern, bitte vermeiden Sie direkte Sonneneinstrahlung.
- Aufgrund der physikalischen Beschaffenheit von Infrarotsensoren werden schwarze Möbel möglicherweise nicht richtig erkannt. Daher kann es zu einem leichten Aufprall kommen, der von der vorderen Stoßstange gedämpft wird.
- Stellen Sie sicher, dass ein Schmutzbeutel in der Ladestation installiert ist, bevor Sie mit der Reinigung beginnen.

LADEN DER BATTERIE

Idealer Standort der Lade-(Entleerungs-)Station

Es dürfen keine Hindernisse innerhalb von 1,5 Metern vor der Vorderseite der Ladestation und innerhalb von 0,5 Metern an den Seiten sein. Ein Spiegel oder andere stark reflektierende Gegenstände dürfen nicht im Bereich der Ladestation 15 cm über dem Boden platziert werden. Der Sockel sollte keiner direkten Sonneneinstrahlung ausgesetzt werden. Stellen Sie sicher, dass sich die Ladestation in Reichweite eines guten und starken WLAN-Signals befindet, damit sie sich während des Ladevorgangs mit einem WLAN-Netzwerk verbinden kann.

1. Schließen Sie die Ladestation an eine Steckdose an.
2. Platzieren Sie den Robo-Sauger so in der Ladestation, dass die Ladeanschlüsse die Kontakte an der Ladestation leicht berühren und der Akku des Robo-Saugers automatisch mit dem Laden beginnt und die „1“-Taste auf der Oberseite des Robo-Saugers dies tut blinken langsam. Wenn der Akku vollständig aufgeladen ist, leuchtet diese Taste kontinuierlich.

STARTEN SIE ZUERST MIT DER INTELLIGENTEN REINIGUNG

1. Dies ist die am häufigsten verwendete Reinigungsmethode. Das Gerät verwendet eine dynamische Kreiselnavigation und bewegt sich somit entlang einer Reinigungsroute, die für die beste Reinigung des Bodens optimiert ist.
2. Drücken Sie am Saugroboter die Taste „2“, um „Reinigung zu starten“, oder drücken Sie die Taste „1“ oder „2“ auf der Fernbedienung. Wenn die Reinigung gestartet wird, sollte sich der Saugroboter immer in der Ladestation befinden.
3. Um die Reinigung zu unterbrechen/den Saugroboter zu stoppen, drücken Sie die Taste „2“ am Saugroboter oder die Taste „2“ auf der Fernbedienung.

REINIGUNG ENTLANG DER WAND

Platzieren Sie den Robo-Sauger in der Nähe der Ladestation und drücken Sie die Taste „5“ auf der Fernbedienung „Reinigungsmodus ändern“ und wählen Sie „Entlang der Wand“ Reinigung. Der Robo-Sauger reinigt den Bereich um den Umfang fester Gegenstände (z. B. Wände).

PLATZREINIGUNG

Platzieren Sie den Robo-Sauger in der Nähe der verschmutzten Stelle und drücken Sie die Taste „5“ auf der Fernbedienung „Reinigungsmodus ändern“ und wählen Sie die Reinigung „Fleckenreinigung“.

MANUELLE STEUERUNG

Drücken Sie die „Richtungstasten“ auf der Fernbedienung und steuern Sie den Robo-Sauger mit den Pfeilen.

ZEITEINSTELLUNG

Drücken Sie die Taste „7“ auf der Fernbedienung, um in den Modus „Zeiteinstellung“ zu gelangen. Stellen Sie zunächst mit den Tasten \wedge und \vee die Stunde ein. Drücken Sie dann die Taste $>$ und stellen Sie die Minuten auf die gleiche Weise ein. Bestätigen Sie die eingestellten Werte durch Drücken der Taste „7“.

REINIGUNGSPLANUNG

Der Robo-Sauger kann so programmiert werden, dass er automatisch einmal täglich zu einer bestimmten Zeit reinigt, auch wenn niemand zu Hause ist. Drücken Sie die Taste „3“ auf der Fernbedienung. Stellen Sie zuerst die Stunde mit den Tasten \wedge und \vee ein. Drücken Sie dann die Taste $>$ und stellen Sie die Minuten auf die gleiche Weise ein. Bestätigen Sie die eingestellten Werte durch Drücken der Taste „3“. Um die geplante Reinigung abzubrechen, drücken Sie drei Sekunden lang die Taste „3“. Wenn Sie den Saugroboter durch Drücken der Taste „2“ am Saugroboter ausschalten, wird die geplante Reinigung nicht durchgeführt, sie muss erneut eingestellt werden.

ZURÜCK ZUR LADESTATION

Nach dem Drücken der Taste „8“ auf der Fernbedienung sucht der Robo-Sauger nach der Ladestation und beginnt automatisch mit dem Ladevorgang. Im Standby-Modus verbraucht der Saugroboter nur sehr wenig Strom, daher empfehlen wir, die Stromversorgung der Ladestation nicht abzuschalten.

STAUBABLAGERUNG

1. Automatisches Entleeren nach Abschluss der Reinigung

Aktivieren Sie die Funktion "Schmutzentfernung" in der Handy-App (Abschnitt "Einstellungen") und der Roboter-Staubsauger leert automatisch den Inhalt der Schmutzauffangschale, wenn er an die Ladestation angeschlossen ist (die Reinigung muss mehr als 4 Minuten dauern).

2. Manuelles Entleeren

Der Robo-Sauger muss in die Ladestation gestellt werden, dann die Taste „1“ am Robo-Sauger drücken.

MAGNETBAND

Wenn Sie das ausgewählte Teil nicht reinigen möchten, verwenden Sie das Magnetband, das im Lieferumfang des TESLA RoboStar iQ400 Plus enthalten ist. Platzieren Sie ihn vor Beginn der Reinigung oder kleben Sie ihn noch besser (mit doppelseitigem Klebeband) dort hin, wo der Saugroboter nicht hineinkommen soll. Sie können z. B. den Durchgang in den Nebenraum verhindern, das Auffahren auf einen hochflorigen Teppich verhindern, zerbrechliche Gegenstände schützen usw.

STEUERUNG DES ROBOTER-STAUBSAUGERS ÜBER EIN SMARTPHONE

1. Schalten Sie Bluetooth in Ihrem Smartphone ein.
2. Installieren Sie die Anwendung auf Ihrem Smartphone, um den Robo-Sauger zu steuern, und folgen Sie der Anleitung, um Ihr Smartphone und den Robo-Sauger zu verbinden.



ANDROID

Suchen Sie bei Google Play nach „Smart Life“.



APPLE

Suchen Sie im Apple Store nach „Smart Life“.

3. Erstellen Sie Ihr Konto in der Anwendung „Smart Life“ und melden Sie sich an.
4. alle Berechtigungen, nach denen die App fragt:
ANDROID - Aktivieren Sie die App-Berechtigungen „Standort“ und „Geräte in der Nähe“.
APPLE - Aktivieren Sie die Anwendungsberechtigungen „Standort“, „Bluetooth“ und „Lokales Netzwerk“.
5. Schalten Sie den Saugroboter mit dem „Hauptschalter (2)“.
6. Nachdem Sie sich bei der „Smart Life“-App angemeldet haben, klicken Sie oben rechts auf das „+“-Symbol und dann auf „Gerät hinzufügen“.
7. **Drücken Sie die Wi-Fi-Taste (3) am Saugroboter 2 Sekunden lang und das Wi-Fi-Symbol beginnt zu blinken.**
8. „Erkennung von Geräten“ wird angezeigt, klicken Sie auf „Hinzufügen“, „TESLA RoboStar iQ 400 Plus“ wird angezeigt, klicken Sie auf das „+“-Symbol, WLAN-Netzwerk wird angezeigt, geben Sie das WLAN-Netzwerkpasswort ein (falls noch nicht geschehen automatisch gefunden) und klicken Sie auf „Weiter“. Der Robo-Sauger beginnt mit der Kopplung mit der App.
9. Nach erfolgreicher Kopplung erscheint neben dem Namen ein grünes Symbol und Ihr Saugroboter „TESLA RoboStar iQ400 Plus“ wurde erfolgreich zur Anwendung hinzugefügt.
10. Klicken Sie auf „Fertig“, nun ist es möglich, die ausgewählten Funktionen des Saugroboters mit Ihrem Smartphone zu steuern.

Im Rahmen der Softwarekomplexität des Betriebssystems und der Anforderungen von Google/Apple zur Anwendungssicherheit ist es notwendig, die Anwendungsfunktionen regelmäßig anzupassen. Aktualisieren Sie außerdem das Betriebssystem Ihres Telefons auf die neueste Version. Die Anwendung benötigt das Betriebssystem Android 10 und höher, ansonsten kann die Funktionalität nicht garantiert werden.

Die Ladestation mit Absaugung zählt die Anzahl der Entleerungen des Schmutzbehälters des Saugroboters. Zehn Entleerungen sind eingestellt, dann sagt der Saugroboter beim nächsten Versuch, den Staubbehälter zu leeren: „Staubbeutel ist voll, bitte wechseln“. Diese Informationen und weitere wichtige Informationen bei Problemen mit dem Robo-Sauger werden auf dem Hauptbildschirm in der Anwendung rechts unten im Bereich „Ich“ sowie im „Message Center“ angezeigt.

Verfahren zum Löschen (Zurücksetzen) des Dumping-Zählers:

1. Ladestation mit Absaugung einschalten, Schmutzbeutel entnehmen, auf Füllstand prüfen (ggf. durch neuen Beutel ersetzen) und wieder in Ladestation einbauen.
2. Ziehen Sie das Netzkabel der Ladestation mit Absaugung aus der Steckdose, warten Sie, bis die Netzanschlussanzeige erlischt, und schließen Sie die Ladestation mit Absaugung wieder an die Steckdose an. Die Netzanschlussanzeige leuchtet durchgehend blau.
3. Wenn die Stromanschlussanzeige rot leuchtet, überprüfen Sie, ob Sie den Schmutzbeutel richtig eingesetzt haben.

Wenn der Roboter-Staubsauger sagt „Zu häufige Staubabsaugung, bitte versuchen Sie es später erneut“ oder „Zu häufige Staubabsaugung, bitte versuchen Sie es später erneut“, bedeutet dies, dass der Roboter-Staubsauger den Schmutzbehälter zu oft in kurzen Abständen entleert, also warten Sie eine Weile und läuft kurz weiter.

LÖSEN VON PROBLEMEN MIT DER ANWENDUNG

- Stellen Sie sicher, dass die WLAN-Signalabdeckung für Ihr Smartphone und Ihren Saugroboter gut und stark genug ist. Stellen Sie den Saugroboter zum ersten Mal in der Nähe Ihres WLAN-Routers auf.
- Stellen Sie sicher, dass „Standort“ (GPS) auf Ihrem Smartphone aktiviert ist.
- Stellen Sie sicher, dass eine Drittanbieteranwendung (VPN, Antivirus, Firewall usw.) den Zugriff auf Ihr Smartphone nicht blockiert.
- Versuchen Sie, sich mit einem anderen WLAN-Router oder WLAN-Hotspot in einem anderen Smartphone zu verbinden, um einen Fehler Ihrer Internetverbindung auszuschließen.
- Sie haben zu viele Geräte mit Ihrem WLAN-Router verbunden oder die Möglichkeit, ein neues Gerät damit zu verbinden, ist blockiert.
- Setzen Sie Ihren WLAN-Router zurück.

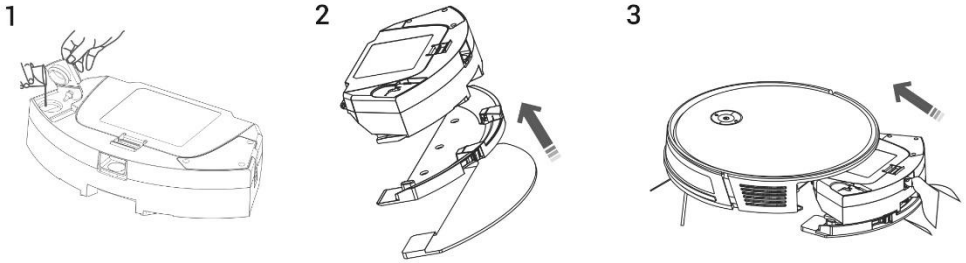
Hinweis: Stellen Sie sicher, dass sich die Ladestation in Reichweite eines guten und starken Wi-Fi-Signals befindet, damit sie sich während des Ladevorgangs mit einem Wi-Fi-Netzwerk verbinden kann. Der Robo-Sauger benötigt diese Wi-Fi-Verbindung auch während des Ladevorgangs, damit er richtig ausgerichtet und verfügbar ist, um mit der Reinigung zu beginnen. Ein Wi-Fi-Netzwerk mit einer Frequenz von 2.4 GHz und WPA1- oder WPA2-Sicherheit wird unterstützt.

FIRMWARE-UPDATE DES ROBOTER-STAUBSAUGERS

Die Firmware des Robo-Saugers wird kontinuierlich verbessert. Wenn eine neue Firmware-Version verfügbar ist, wird Ihnen die Option angeboten, das Update in der Anwendung herunterzuladen und auf dem Saugroboter zu installieren.

WISCHEN MIT WASSER

Platzieren Sie den Robo-Sauger außerhalb der Ladestation und drücken Sie die Taste „2“, um ihn auszuscha­len.



1. Klappen Sie die Plastikkappe auf und gießen Sie Wasser in den Tank. Füllen Sie erst Wasser in den Tank, nachdem Sie den Tank vom Gehäuse des Robo-Saugers entfernt haben. Bei der Handhabung kann ein leichtes Austreten von Restwasser auftreten. Wischen Sie in diesem Fall den verschütteten Bereich sofort mit einem trockenen Tuch ab.
 2. Installieren Sie das Wischtuch auf dem Wischtuchhalter. Befeuchten Sie das Wischtuch leicht mit Wasser, um schneller und sanfter mit Wasser zu wischen. Wenn das Wischtuch nach der Reinigung verschmutzt ist, können Sie es vorsichtig in lauwarmem Wasser auswaschen.
 3. Setzen Sie den Tank mit installiertem Wischtuchhalter vorsichtig in das Gehäuse des Saugroboters ein. Gießen Sie kein Wasser auf den Robo-Staubsauger oder sein Inneres, der Robo-Staubsauger ist nicht wasserdicht.
- In der Telefonanwendung können drei Reinigungsstufen für das Wasserwischen eingestellt werden.
 - Lassen Sie den Robo-Sauger nicht unnötig an einem Ort ohne Bewegung oder mit Wasserrückständen im Wassertank stehen.
 - Halten Sie eine ausreichende Menge Wasser im Wassertank bereit, um den Mopp zu wischen oder zu spülen.
 - Entleeren Sie nach der Reinigung immer das Restwasser aus dem Wassertank, spülen Sie ihn aus und trocknen Sie das Wischtuch ab.
 - Wir empfehlen den Boden mit klarem Wasser mit lauwarmem Wasser zu wischen, das Reinigungsmittel kann zu Schaumbildung führen und somit das Abtropfen von Wasser auf dem Wischtuch verschlimmern oder nach dem Trocknen Streifen auf dem Boden hinterlassen.
 - Um das beste Ergebnis beim Wischen mit Wasser zu erzielen, empfehlen wir, diese Funktion in einem Raum zu verwenden und dann in einen anderen Raum zu wechseln.
 - Laden Sie den Akku aus Sicherheitsgründen nicht, wenn der Wasserbehälter mit Wasser gefüllt ist.

WARTUNG

ACHTUNG! Wir empfehlen eine regelmäßige Wartung für eine möglichst effiziente Reinigung. EINE UNZUREICHENDE WARTUNG KANN ZU BESCHÄDIGUNGEN AM ROBOTERSTAUBSAUGER UND ZUM ERLÖSCHEN DER GARANTIE FÜHREN.

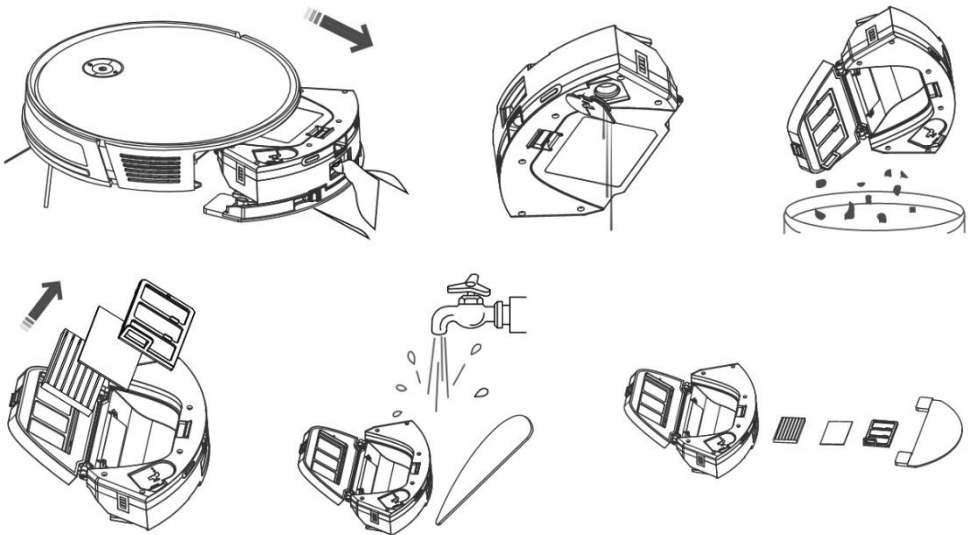
Schalten Sie den Robo-Sauger vor der Reinigung und Wartung aus, indem Sie die Taste „2“ drücken. Wischen Sie die obere Abdeckung des Robo-Saugers mit einem weichen, trockenen oder leicht angefeuchteten Tuch ab. Verwenden Sie keine Reinigungsmittel, um die Oberfläche des Robo-Saugers zu reinigen, Sie könnten seine Oberfläche beschädigen.

STAUB-/WASSERTANK - nach jeder Reinigung reinigen oder in die Entsorgungsstation entleeren

- Leeren Sie den Staub-/Wassertank regelmäßig.

- Die Befüllung des Staub-/Wassertanks beeinflusst maßgeblich die Saugleistung des Robo-Saugers und die Reinigungsqualität.
- Wenn Sie den Staub-/Wassertank mit Wasser auswaschen, trocknen Sie ihn sorgfältig, bevor Sie ihn wieder in den Robo-Sauger einsetzen.
- Überprüfen Sie regelmäßig den Füllstand des Schmutzbeutels, der sich in der Lade-(Entleerungs-) Station befindet. Wenn er voll ist, werfen Sie ihn in den Müll und setzen Sie einen neuen leeren Schmutzbeutel ein.

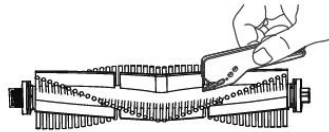
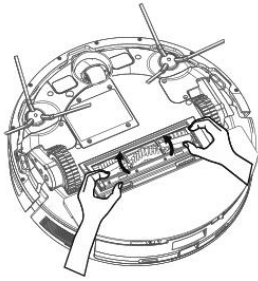
Drücken Sie die Entriegelungstaste, um den Staubbehälter zu entfernen, gießen Sie das Restwasser aus und werfen Sie den Staub in den Mülleimer. Wir empfehlen, den „Primärfilter“ alle 14 Tage mit sauberem Wasser zu waschen. Sie können Staub mit sauberem Wasser aus dem Staubbehälter entfernen.



HEPA-FILTER - Reinigung einmal pro Woche

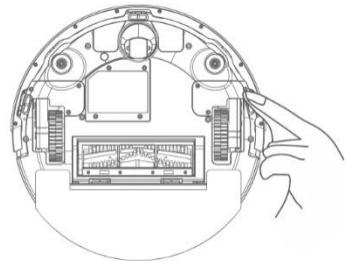
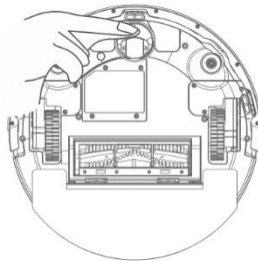
- Reinigen Sie den HEPA-Filter nicht mit den Fingern oder einer Bürste, sondern nur mit einem sauberen Wasserstrahl (keine Reinigungsmittel verwenden) oder saugen Sie ihn mit einem herkömmlichen Staubsauger ab.
- Lassen Sie den HEPA-Filter gut trocknen, setzen Sie niemals einen nassen HEPA-Filter in den Robo-Sauger ein!
- Setzen Sie den Hauptfilter und den HEPA-Filter nicht direktem Sonnenlicht aus.
- Saugen mit verschmutztem HEPA-Filter oder ohne eingesetzten HEPA-Filter kann den Robo-Sauger beschädigen.
- Wir empfehlen, den HEPA-Filter alle 6 Monate auszutauschen.

HAUPTMITTELREINIGUNGSBÜRSTE UND SEITENREINIGUNGSBÜRSTEN - Reinigung 1 Mal pro Woche



Entfernen Sie die zentrale Hauptreinigungsbürste, indem Sie beide Griffe an der Bürstenabdeckung drücken. Verwenden Sie das Reinigungswerkzeug, um Haare zu entfernen, die sich in der Hauptbürste verfangen haben. Halten Sie die mittlere Reinigungsbürste frei von großen Mengen an Haaren, Staub, Baumwolle usw. Kontrollieren Sie je nach Staubintensität mindestens einmal pro Woche beide Seitenreinigungsbürsten zusammen mit der Luftansaugöffnung und entfernen Sie verfilzte Haare und andere Verschmutzungen.

SENSOREN, LADEKONTAKTE UND LADE STATION



Anschlüsse der Lade-(Entlade-)Station: Trennen Sie die Stromversorgung und reinigen Sie die Kontakte einmal im Monat mit einem weichen, trockenen Tuch.

Vorderrad: Mit einem flachen Schraubendreher unter das Gummirad stecken und mit einer Aufwärtsbewegung entfernen. Setzen Sie es nach der Reinigung wieder ein, bis Sie ein Klicken hören. Reinigen Sie auch die Radachse.

Bodensensoren: Reinigen Sie einmal pro Woche die drei Sensoren an der Unterseite des Robo-Saugers mit einem weichen, trockenen Tuch. Prüfen Sie, ob der vordere Stoßfänger, unter dem sich der Aufprallsensor befindet, nicht blockiert ist.

PROBLEME LÖSEN

Problem	Lösung
Der Saugroboter verhält sich „chaotisch“.	Stellen Sie den Staubsauger immer in die Ladestation, bevor Sie mit der Reinigung beginnen.
Nach der Installation der Anwendung und dem Koppeln des Mobiltelefons mit dem	Schalten Sie Ihren WLAN-Router ein und aus, entfernen Sie Ihren Saugroboter in der App und versuchen Sie erneut, ihn zu koppeln. Wir empfehlen, sich während der Kopplung immer in der Nähe des WLAN-Routers aufzuhalten.

Robo-Sauger ist der Staubsauger „Nicht verbunden“.	
Der Robo-Sauger beginnt nicht mit der Reinigung.	<ol style="list-style-type: none"> 1. Der Robo-Sauger hat eine schwache Batterie. Laden Sie den Akku vollständig auf, bevor Sie mit der Reinigung beginnen. 2. Der Akku ist zu heiß. Verwenden Sie den Robo-Sauger bei Temperaturen von 0°C ~ 40°C.
Der Robo-Sauger kann nicht aufgeladen werden.	<ol style="list-style-type: none"> 1. Die Ladestation ist nicht mit dem Netzwerk verbunden. Stellen Sie sicher, dass das Netzkabel richtig angeschlossen ist. 2. Die Ladeelektroden haben schlechten Kontakt mit dem Robo-Sauger. Reinigen Sie die Elektroden am Robo-Sauger und an der Ladestation.
Der Robo-Sauger kehrt nicht zur Ladestation zurück.	Stellen Sie sicher, dass um die Ladestation herum genügend Platz vorhanden ist und der Erfassungsbereich der Ladestation sauber ist.
Der Robo-Sauger ist offline (nicht mit dem WLAN-Router verbunden).	Stellen Sie sicher, dass Ihr Wi-Fi-Netzwerk ordnungsgemäß eingerichtet und voll funktionsfähig ist. Der Robo-Sauger sollte sich immer in Reichweite eines hochwertigen und starken WLAN-Signals Ihres WLAN-Routers befinden.
Das Staubsaugen ist sehr laut.	Reinigen Sie die mittlere Hauptbürste, die Seitenbürsten, die Laufräder, die Unterseite des Saugroboters und die vordere Stoßstange.
Beim Saugen ist ein quietschendes Geräusch zu hören.	Entfernen Sie das vordere Laufrad und reinigen Sie die Mittelachse von Haaren und Staub. Bei Bedarf können Sie die Radachse schmieren.
Schlechte Reinigungsqualität.	Leeren Sie den Schmutzbehälter. Reinigen oder ersetzen Sie den HEPA-Filter und reinigen Sie die mittlere Reinigungsbürste.
Der Robo-Sauger startet keine geplante Reinigung.	<ol style="list-style-type: none"> 1. Wenn der Akku des Robo-Saugers schwach ist, startet die Reinigung nicht. Bitte laden Sie den Akku vollständig auf. 2. Die geplante Reinigung wird zwischen dem Saugroboter und Ihrem Mobiltelefon nicht richtig synchronisiert, wenn der Saugroboter vom Wi-Fi-Netzwerk getrennt wird. Halten Sie den Saugroboter daher immer in Reichweite eines hochwertigen und starken WLAN-Signals Ihres WLAN-Routers.

	Problem	Weil	Lösung
1	Der Akku des Staubsaugers kann nicht aufgeladen werden	Der Staubsauger ist nicht richtig in der Ladestation geparkt.	Stellen Sie sicher, dass die Ladkontakte richtig angeschlossen sind, wenn Sie in der Ladestation geparkt sind
		Die Ladestation ist nicht mit dem Stromnetz verbunden und der Staubsauger ist mit dem Hauptschalter eingeschaltet.	Die Ladestation sollte noch mit dem Stromnetz verbunden sein, schalten Sie sie nicht aus. Der Staubsauger ist dann immer mit einem voll aufgeladenen Akku für die weitere Reinigung bereit.

2	Der Staubsauger blieb beim Reinigen stecken.	Der Staubsauger blieb auf engem Raum stecken, wickelte lose Gegenstände wie Gardinen, Teppich usw. auf die Reinigungsbürsten.	Der Staubsauger versucht sich automatisch zu befreien, sollte dies nicht gelingen, beseitigen Sie das Hindernis bitte selbst.
3	Der Staubsauger unterbricht die Reinigung und kehrt vorzeitig zur Ladestation zurück.	Wenn der Akku schwach ist, schaltet der Staubsauger automatisch in den Rückkehrmodus und kehrt zur Ladestation zurück.	Normalzustand, lassen Sie den Staubsauger bis zur vollen Akkukapazität aufladen und beginnen Sie erneut mit der Reinigung.
		Die Betriebszeit variiert je nach Bodenoberfläche, Komplexität des Raums und gewähltem Reinigungsmodus.	Normaler Zustand, keine Notwendigkeit, sich damit zu befassen.
4	Der Staubsauger beginnt nicht wie geplant mit der Reinigung.	Der Staubsauger ist ausgeschaltet oder der Akku ist leer.	Schalten Sie den Staubsauger ein und laden Sie den Akku auf.
		Sie haben die geplante Reinigung nicht im Speicher des Staubsaugers gespeichert.	Geben Sie die Uhrzeit und den Tag erneut in den Speicher des Staubsaugers ein und vergewissern Sie sich, dass der Staubsauger wirklich vollständig aufgeladen ist.
		Der Staubsauger ist blockiert.	Staubsauger ausschalten und reinigen.
5	Die Fernbedienung funktioniert nicht	Schwache Batterien in der Fernbedienung.	Ersetzen Sie die Batterien und achten Sie beim Einlegen auf die richtige Polarität.
		Der Staubsauger ist nicht eingeschaltet oder der Akku hat nicht genug Ladung, um mit der Reinigung zu beginnen.	Vergewissern Sie sich, dass der Staubsauger eingeschaltet ist, und laden Sie den Akku des Staubsaugers auf.
		Der Infrarotsensor der Fernbedienung ist verschmutzt oder der Infrarotsignalsensor am Staubsauger ist verschmutzt.	Reinigen Sie die Fernbedienung und den Staubsauger.
		Es besteht eine Signalinterferenz zwischen der Fernbedienung und dem Staubsauger.	Vermeiden Sie die Verwendung in der Nähe anderer Infrarotgeräte.

Wenn das Problem weiterhin besteht, überprüfen Sie, ob der Akku vollständig aufgeladen ist, und schalten Sie dann den Staubsauger aus und wieder ein.

BATTERIEPFLEGE

- Wenn Sie den Robo-Sauger transportieren oder längere Zeit nicht benutzen, schalten Sie ihn aus.
- Laden Sie den Akku nach drei Monaten Nichtbenutzung wieder vollständig auf.
- Wenn Sie den Saugroboter längere Zeit nicht benutzen, schalten Sie ihn aus und trennen Sie auch die Ladestation vom Stromnetz. Dennoch sollten Sie den Staubsauger alle drei Monate einmal vollständig aufladen, um eine vollständige Entladung des Akkus zu vermeiden.

GARANTIEREPARATUR

Wenden Sie sich für Garantiereparaturen an den Händler, bei dem Sie das TESLA-Produkt gekauft haben.

Die Garantie deckt NICHT ab:

- Nutzung des Geräts für andere Zwecke
- normaler Verschleiß
- Nichtbeachtung der Sicherheitshinweise in der Bedienungsanleitung
- elektromechanische oder mechanische Beschädigung des Gerätes durch unsachgemäßen Gebrauch
- Schäden durch natürliche Elemente wie Wasser, Feuer, statische Elektrizität, Überspannung usw.
- Schäden durch nicht autorisierte Reparatur
- nicht lesbare Seriennummer des Geräts
- Batterie, wenn sie ihre ursprüngliche Kapazität nach mehr als 6 Monaten Nutzung nicht behält (Garantie für die Batteriekapazität beträgt 6 Monate)

KONFORMITÄTSERKLÄRUNG

Wir, die TESLA Electronics LTD, erklären wir, dass sich dieses Gerät in Übereinstimmung mit den grundlegenden Anforderungen und anderen einschlägigen Bestimmungen der für den Gerätetyp relevanten Normen und Vorschriften befindet.



Dieses Produkt erfüllt die Anforderungen der Europäischen Union.



Wenn dieses durchgestrichene Mülltonnensymbol auf einem Produkt angebracht ist, bedeutet dies, dass das Produkt der europäischen Richtlinie 2002/96/EG unterliegt. Bitte erkundigen Sie sich nach Ihrem lokalen getrennten Sammelsystem für elektrische und elektronische Produkte. Bitte befolgen Sie die örtlichen Vorschriften und entsorgen Sie alte Produkte nicht im normalen Hausmüll. Die ordnungsgemäße Entsorgung des alten Produkts hilft, mögliche negative Folgen für die Umwelt und die menschliche Gesundheit zu vermeiden.

Da das Produkt weiterentwickelt und verbessert wird, behalten wir uns das Recht vor, das Benutzerhandbuch zu ändern. Die neueste Version dieser Bedienungsanleitung finden Sie immer unter www.tesla-electronics.eu.

Design und Spezifikationen können ohne Vorankündigung geändert werden, Druckfehler vorbehalten.

Kedves vásárló!

Köszönjük, hogy a TESLA RoboStar iQ400 Plus -t választotta.

A robotporszívó használata előtt kérjük, figyelmesen olvassa el a biztonságos használat szabályait, és tartsa be az összes általános biztonsági szabályt.

FONTOS BIZTONSÁGI MEGJEGYZÉS

A KÉSZÜLÉK KIZÁRÓLAG HÁZTARTÁSI HASZNÁLATRA SZÁNT.

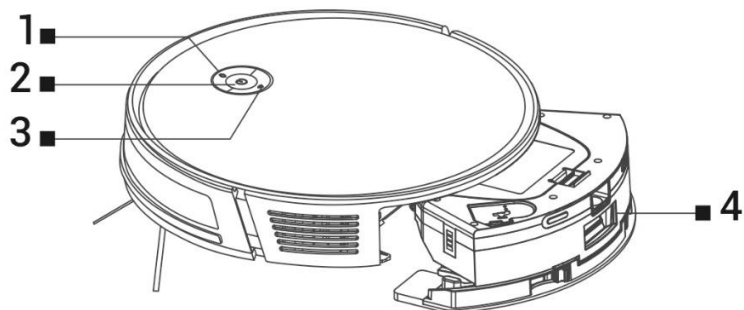
Ez egy összetett elektromechanikus eszköz, kérjük, vegye figyelembe a következő utasításokat:

- A készülék kizárólag beltéri, szobahőmérsékleten (max. 40°C) történő használatra készült.
- Használat előtt győződjön meg arról, hogy a szennyeződéstartály és a szűrő megfelelően fel van szerelve.
- Csak eredeti, ehhez a modellhez készült tartozékokat használjon.
- Az akkumulátor töltéséhez csak a készülékhez mellékelt töltőállomást használja.
- Ne érintse meg a hálózatra csatlakoztatott alkatrészeket, ha nedves a keze.
- Ne hagyja a készüléket felügyelet nélkül gyermekek jelenlétében, ne használja olyan helyen, ahol kisgyermek alszik.
- Ne nyissa fel vagy javítsa meg a készüléket, mert fennáll az áramütés veszélye és a garancia elvesztése.
- Tartsa távol a készüléket gyúlékony és illékony anyagoktól.
- Ne használja a készüléket nagyon forró, poros vagy párás környezetben.
- Kerülje el a sugárzó hő hatását a készülék műanyag felületére.
- Ne használja a készüléket olyan vízzel rendelkező tárgyak közelében, amelyek károsíthatják azt.
- Ne merítse a készüléket még részben sem vízbe, és ne tisztítsa vízzel, nem vízálló.
- Ne használja a készüléket nedves padlón.
- Ne szívjon fel folyadékot, égő cigarettát, gyufát, gyúlékony anyagokat, szilánkokat, éles tárgyakat, lisztet, cementet, gipszet, szögeket, laza anyagokat, nagy papírarabokat, műanyag zacskókat vagy más olyan tárgyakat, amelyek károsíthatják a készüléket.
- A készülék nem használható emelt, akadály nélküli helyeken - beépített padló, lépcsőház, erkély, bútor és egyéb. A készülék zuhanásgátló érzékelőkkel van felszerelve, de olyan körülmények adódhatnak, amikor a vezérlőrendszer hibásan értékeli a helyzetet (piszkos érzékelő, aktuális érzékelő meghibásodása, fény csillogás, beszorult szennyeződés stb.), és nem akadályozza meg (megállítja) az esést. Ezekben az esetekben az eladó nem ismerheti el a vevőnek a készülék ily módon okozott kárára vonatkozó igényét.
- A gyártó és az Európai Unióba importáló nem vállal felelősséget a készülék működéséből eredő károkért, mint például sérülések, égési sérülések, tűz, sérülések, egyéb dolgok károsodása stb.

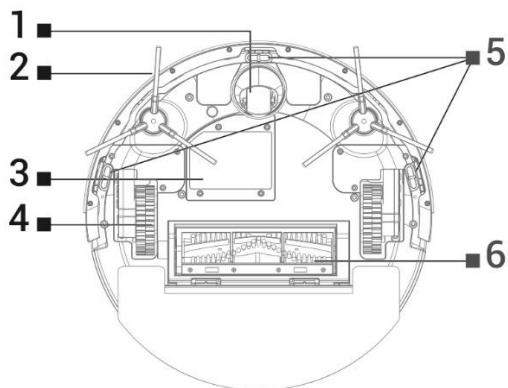
CSOMAG TARTALMA

Gondosan ellenőrizze, hogy az összes mellékelt tartozékot kicsomagolta-e, javasoljuk, hogy a jótállási idő alatt őrizze meg az eredeti papírdobozt, a használati útmutatót és a csomagolóanyagot.

LEÍRÁS

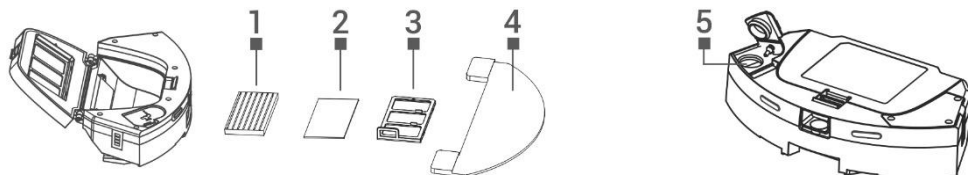


- | | | | |
|---|---|---|---|
| 1 | Térjen vissza a töltőállomáshoz | 3 | Wi-Fi gomb |
| 2 | Tisztítás indítása/leállítása/leállítás | 4 | Gomb a tartály eltávolításához a robotporszívóból |



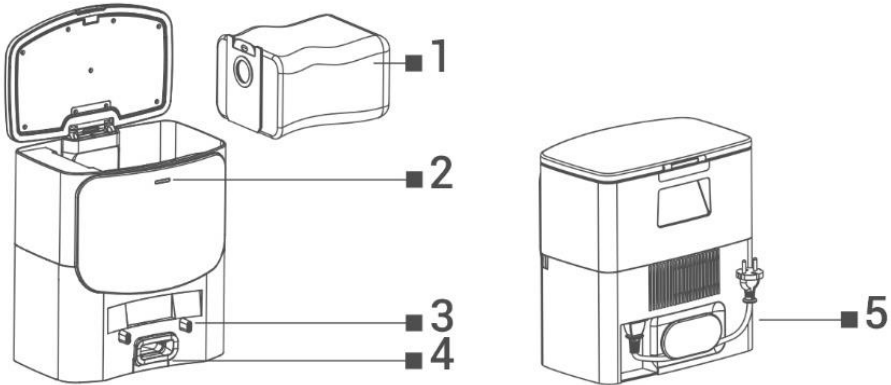
- | | | | |
|---|-------------------|---|------------------------|
| 1 | Első kerék | 4 | Az alsó kerekeket (2x) |
| 2 | Oldalkefe (2x) | 5 | Padlóérzékelők |
| 3 | Akkumulátor fedél | 6 | Központi tisztítókefe |

POR/VÍZTARTÁLY



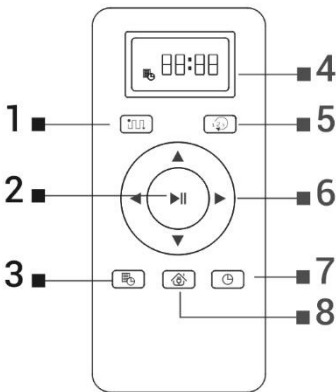
- | | | | |
|---|------------------|---|---------------------|
| 1 | HEPA szűrő | 4 | Felmosó kendő tartó |
| 2 | Habszűrő | 5 | Víz lyuk |
| 3 | Elsődleges szűrő | | |

TÖLTŐÁLLOMÁS SZÍVŐEGYSÉGGEL



- | | | | |
|---|------------------------------------|---|--|
| 1 | Porzsák | 4 | Lyuk a porszívó portartályának ürítésére |
| 2 | Tápfeszültség csatlakozás
jelző | 5 | Tápkábel |
| 3 | Töltő csatlakozók a
porszívóhoz | | |

TÁVIRÁNYÍTÓ



- | | |
|---|----------------------------------|
| 1 | SMART (intelligens) tisztítás |
| 2 | Tisztítás indítása/leállítása |
| 3 | Ütemezett takarítás |
| 4 | Kijelző |
| 5 | A tisztítási mód megváltoztatása |
| 6 | Irányadó gombok |
| 7 | Idő beállítás |
| 8 | Térjen vissza a töltőállomáshoz |

AZ ELSŐ TISZTÍTÁS ELŐTT

- Helyezze be az elemeket a távirányítóba, ügyelve a helyes polarításra.
- Szerelje fel az oldalsó tisztítókefeket, balra és jobbra.
- Távolítsa el a robotporszívó lökhárítójának oldalán található két habütközőt.
- A takarítás megkezdése előtt készítse elő a helyiséget úgy, hogy a padlón ne maradjon olyan tárgy, amely akadályozhatná a robotporszívó működését (nagyobb papírok, kábelek, matricák, apró tárgyak, nem megfelelően elhelyezett szőnyeg stb.). A székeket és más nagyobb tárgyakat távolítsa el, hogy a robotporszívó könnyen elérhesse a nehezen elérhető helyeket.

- Távoltassa el azokat a tárgyakat is, amelyek károsíthatják a robotporszívó működését.
- A közvetlen napfény csökkentheti a robotporszívó infravörös érzékelőinek érzékenységét, ezért kerülje a közvetlen napfényt.
- Előfordulhat, hogy a fekete bútorok nem észlelhetők megfelelően az infravörös érzékelők fizikai természete miatt. Enyhe ütés következhet be, amit az első lökhárító csillapít.
- A tisztítás megkezdése előtt győződjön meg arról, hogy a töltőállomásban van egy piszokzsák.

AZ AKKUMULÁTOR TÖLTÉSE

A töltő (letöltő) állomás ideális helye A töltőállomás eleje előtt 1,5 méteren belül, oldalain pedig 0,5 méteren belül nem lehet akadály. A töltőaljzat területén a talajtól 15 cm-rel nem helyezhető el tükör vagy más erős visszaverődésű tárgy. Az alapot nem szabad közvetlen napfénynek kitenni. Győződjön meg arról, hogy a töltőállomás jó minőségű és erős Wi-Fi jel hatókörén belül van, hogy töltés közben csatlakozhasson egy Wi-Fi hálózathoz.

1. Csatlakoztassa a töltőállomást egy elektromos aljzathoz.
2. Helyezze a robotporszívót a töltőállomásba úgy, hogy a töltőcsatlakozók enyhén érintsék a töltőállomás érintkezőit, és a robotporszívó akkumulátora automatikusan elkezd töltődni, és a robotporszívó felső panelén lévő "1" gomb lassan villog. Amikor az akkumulátor teljesen feltöltődött, ez a gomb folyamatosan világít.

ELSŐ KEZDÉS EL AZ OKOS TISZTÍTÁST

1. Ez a leggyakrabban használt tisztítási módszer. A készülék dinamikus giroszkópos navigációt használ, és így a padló legjobb tisztítására optimalizált tisztítási útvonalon mozog.
2. Nyomja meg a "2" gombot a "Tisztítás megkezdéséhez" a robotporszívón, vagy nyomja meg az "1" vagy "2" gombot a távirányítón. A tisztítás megkezdésekor a robotporszívónak mindig a töltőállomáson kell lennie.
3. A tisztítás megszakításához/a robotporszívó leállításához nyomja meg a "2" gombot a robotporszívón, vagy nyomja meg a "2" gombot a távirányítón.

TISZTÍTÁS A FAL MENTÉN

Helyezze a robotporszívót a töltőállomás közelébe, és nyomja meg az „5” gombot a távirányítón „Tisztítási mód módosítása”, majd válassza a „Fal mentén” tisztítást. A robotporszívó megtisztítja a kerülete körüli területet a szilárd tárgyaktól (pl. falaktól).

TISZTÍTÁS ELHELYEZÉSE

Helyezze a robotporszívót a piszkos hely közelébe, és nyomja meg az „5” gombot a távirányítón „Tisztítási mód módosítása” és válassza ki a „Pontos tisztítás” pontot.

KÉZI VEZÉRLÉS

Nyomja meg az „Iránygombokat” a távirányítón, és irányítsa a robotporszívót a nyilakkal.

IDŐBEÁLLÍTÁS

Nyomja meg a „7” gombot a távirányítón, hogy belépjen az „Időbeállítás” módba. Először állítsa be az órát a \wedge és \vee gombokkal. Ezután nyomja meg a $>$ gombot, és ugyanígy állítsa be a percekét. Erősítse meg a beállított értékeket a "7" gomb megnyomásával.

TISZTÍTÁS ÜTEMEZÉSE

A robotporszívó programozható úgy, hogy naponta egyszer, egy meghatározott időpontban automatikusan tisztítsa meg, még akkor is, ha senki nincs otthon. Nyomja meg a "3" gombot a távirányítón. Először állítsa be az órát a \wedge és \vee gombokkal. Ezután nyomja meg a > gombot, és ugyanígy állítsa be a perceket. Erősítse meg a beállított értékeket a gomb megnyomásával "3". Az ütemezett tisztítás megszakításához nyomja meg a „3” gombot három másodpercig. Ha a robotporszívón a "2" gomb megnyomásával kikapcsolja a robotporszívót, az ütemezett tisztítás nem kerül végrehajtásra, azt újra be kell állítani.

VISSZA A TÖLTŐÁLLOMÁSRA

A távirányító "8" gombjának megnyomása után a robotporszívó megkeresi a töltőállomást és automatikusan megkezdje a töltést. Készenléti üzemmódban a robotporszívó nagyon kevés áramot fogyaszt, ezért azt javasoljuk, hogy ne kapcsolja ki a töltőállomás áramellátását.

POR DUMPING

- 1. A robotporszívó automatikus üritése a tisztítás befejezése után**
A mobiltelefonos alkalmazásban engedélyezze a "Poreltávolítás" funkciót ("Beállítások" szakasz), és a robotporszívó automatikusan kiüríti a portartály tartalmát, amikor a töltőállomáshoz csatlakozik (a tisztításnak 4 percnél tovább kell tartania).
- 2. Kézi ürítés**
A robotporszívót a Töltőállomásba kell helyezni, majd meg kell nyomni a robotporszívón az "1" gombot.

MÁGNESSZALAG

Ha szeretné elkerülni a kiválasztott alkatrész tisztítását, használja a TESLA RoboStar iQ400 Plus csomagjában található mágnesszalagot. A tisztítás megkezdése előtt helyezze el, vagy még jobb, ha ragassza (kétoldalas ragasztószalaggal) oda, ahol nem szeretné, hogy a robotporszívó bekerüljön. Megakadályozhatja például a következő helyiségbe való bejutást, megakadályozhatja, hogy magas halomú szőnyegbe ütközzön, megvédheti a törékeny tárgyakat stb.

A ROBOT PORSZÍVÓ VEZÉRLÉSE OKOSTELEFON HASZNÁLATÁVAL

1. Kapcsolja be a Bluetooth funkciót az okostelefonon.
2. Telepítse az alkalmazást okostelefonjára a robotporszívó vezérléséhez, és kövesse az útmutatót az okostelefon és a robotporszívó csatlakoztatásához.



ANDROID

keressen a „Smart Life” kifejezésre a Google Playen



APPLE

keresse meg a „Smart Life” kifejezést az Apple Store-ban

3. Hozzon létre fiókot a „Smart Life” alkalmazásban, és jelentkezzen be.
4. Engedélyezze az összes engedélyt, amelyet az alkalmazás kér.
ANDROID - engedélyezze a „Hely” és a „Közeli eszközök” alkalmazásengedélyeket.
APPLE - engedélyezze a „Hely”, „Bluetooth” és „Local Area Network” alkalmazásengedélyeket.
5. Kapcsolja be a robotporszívót a „Főkapcsolóval (2)”.
6. Miután bejelentkezett a „Smart Life” alkalmazásba, kattintson a jobb felső sarokban található „+” ikonra, majd kattintson az „Eszköz hozzáadása” gombra.
7. **Nyomja meg a Wi-Fi gombot (3) a robotporszívón 2 másodpercig, és a Wi-Fi szimbólum villogni kezd.**
8. Megjelenik az „Eszközök felfedezése”, kattintson a „Hozzáadás” gombra, megjelenik a „TESLA RoboStar iQ400 Plus”, kattintson a „+” ikonra, megjelenik a Wi-Fi hálózat, írja be a Wi-Fi hálózat jelszavát (ha még nem automatikusan megtalálja), majd kattintson a „Tovább” gombra. A robotporszívó megkezdi a párosítást az alkalmazással.
9. A sikeres párosítás után egy zöld ikon jelenik meg a név mellett, és a „TESLA RoboStar iQ400 Plus” robotporszívó sikeresen hozzáadásra került az alkalmazáshoz.
10. Kattintson a „Kész” gombra, most már okostelefonjával is vezérelheti a robotporszívó kiválasztott funkcióit.

Az operációs rendszer szoftveres összetettsége és a Google/Apple alkalmazásbiztonsági követelményei miatt az alkalmazás funkcióit rendszeresen módosítani kell. Ezenkívül frissítse telefonja operációs rendszerét a legújabb verzióra. Az alkalmazáshoz Android 10 és újabb operációs rendszer szükséges, ellenkező esetben a működése nem garantálható.

Az elszívó egységgel ellátott töltőállomás számolja a porszívó robotporszívóból történő üritéseinek számát. Tíz ürités van beállítva, majd a következő alkalommal, amikor megpróbálja kiüríteni a portartályt, a robotporszívó azt fogja mondani, hogy „A porcsomag megtelt, cserélje ki.” Ezek az információk és egyéb fontos információk a robotporszívóval kapcsolatos problémák esetén a főképernyőn jelennek meg az alkalmazás jobb alsó részén, az „Én” részben, valamint az „Üzenetközpontban”.

A dőmpingszámláló törlésének (visszaállításának) eljárása:

1. A töltőállomás a szívóegységgel be van kapcsolva, távolítsa el a piszokzsákot, ellenőrizze, hogy nincs-e tele (szükség esetén cserélje ki új zsákra), majd helyezze vissza a töltőállomásba.
2. Húzza ki az elszívóegységgel ellátott töltőállomás tápkábelét az elektromos aljzathoz, várja meg, amíg a tápcsatlakozás jelzőfénye kialszik, majd csatlakoztassa újra a töltőállomást az elszívóegységgel az elektromos aljzathoz. A tápcsatlakozás jelzőfénye folyamatosan kéken világít.
3. Ha a tápcsatlakozás jelzőfénye pirosra vált, ellenőrizze, hogy megfelelően helyezte-e be a porzsákot.

Ha a robotporszívó azt mondja: „Gyakori a porgyűjtés, próbálkozzon újra később” vagy „Ha gyakori a porgyűjtés, próbálkozzon újra később”, az azt jelenti, hogy a robotporszívó rövid időn belül túl gyakran üríti ki a portartályt, ezért várjon. egy ideig, és rövid időn belül működjön tovább.

PROBLÉMÁK MEGOLDÁSA AZ ALKALMAZÁSSAL

- Győződjön meg arról, hogy az okostelefon és a robotporszívó Wi-Fi jellefedettsége jó és elég erős. Első alkalommal állítsa be a robotporszívót a Wi-Fi útválasztó közelében.
- Győződjön meg arról, hogy a „Helyszín” (GPS) engedélyezve van az okostelefonon.
- Győződjön meg arról, hogy egy harmadik féltől származó alkalmazás (VPN, víruskereső, tűzfal stb.) nem akadályozza az okostelefonhoz való hozzáférést.
- Próbáljon meg csatlakozni egy másik Wi-Fi útválasztóhoz vagy Wi-Fi Hotspothoz egy másik okostelefonon, hogy kizárja az internetkapcsolat hibáját.
- Túl sok eszköz csatlakozik a Wi-Fi útválasztóhoz, vagy le van tiltva az új eszköz csatlakoztatásának lehetősége.
- Állítsa vissza a Wi-Fi útválasztót.

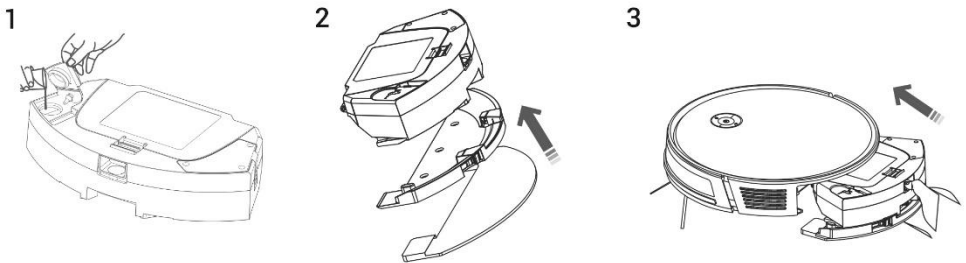
Megjegyzés: Győződjön meg arról, hogy a töltőállomás jó minőségű és erős Wi-Fi jel hatókörén belül van, hogy töltés közben csatlakozhasson a Wi-Fi hálózathoz. A robotporszívónak a töltés során is szüksége van erre a Wi-Fi kapcsolatra, hogy megfelelően tájékozódjon és elérhető legyen a tisztítás megkezdéséhez. A 2.4 GHz-es frekvencián működő Wi-Fi hálózat és a WPA1 vagy WPA2 biztonság támogatott.

ROBOTI PORSZÍVÓ FIRMWARE FRISSÍTÉS

A robotporszívó firmware-jét folyamatosan fejlesztjük. Ha elérhető egy új firmware-verzió, akkor felkínálják a frissítést az alkalmazásban, és telepítik a robotporszívóra.

VÍZTÖRLÉS

Helyezze a robotporszívót a töltőállomáson kívülre, és nyomja meg a „2” gombot a kikapcsoláshoz.



1. Hajtsa le a műanyag kupakot, és öntsön vizet a tartályba. Csak akkor töltsön vizet a tartályba, ha a tartályt eltávolította a robotporszívó testéből. Kezelés közben enyhe maradék víz szivároghat. Ebben az esetben azonnal törölje le a kiömlött területet egy száraz ruhával.
 2. Szerelje fel a felmosórongyot a törőkendőtartóra. Enyhén nedvesítse meg a felmosó kendőt vízzel a gyorsabb és simább törlés érdekében. Ha a felmosó kendő a tisztítás után szennyezett, langyos vízben óvatosan kimoshatja.
 3. Óvatosan helyezze be a tartályt a felmosórongy-tartóval a robotporszívó testébe. Ne öntsön vizet a robotporszívóra vagy annak belsejére, a robotporszívó nem vízálló.
- A víztörlés három tisztítási fokozata állítható be a telefonos alkalmazásban.
 - Ne hagyja a robotporszívót feleslegesen állni olyan helyen, ahol nincs mozgás vagy víz maradványok vannak a víztartályban.
 - Tartson elegendő mennyiségű vizet a víztartályban a felmosó törléséhez vagy öblítéséhez.

- Tisztítás után mindig ürítse ki a maradék vizet a víztartályból, öblítse le és szárítsa meg a felmosó kendőt.
- Javasoljuk, hogy a padlót tiszta vízzel, langyos vízzel törölje át, a tisztítószer habzást okozhat, és ezáltal ronthatja a víz csöpögését a felmosórongyon, vagy csíkokat okozhat a padlón, miután megszáradt.
- A legjobb eredmény elérése érdekében a vízzel való törléskor javasoljuk, hogy ezt a funkciót az egyik helyiségben használja, majd költözzön át egy másik helyiségbe.
- Biztonsági okokból ne töltsen fel az akkumulátort, ha a víztartály tele van vízzel.

KARBANTARTÁS

FIGYELEM! A lehető leghatékonyabb tisztítás érdekében javasoljuk a rendszeres karbantartás elvégzését.

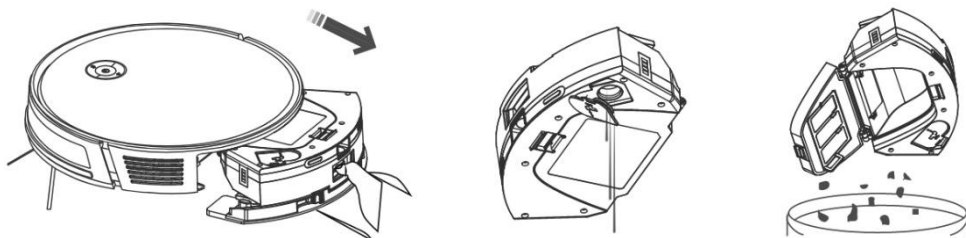
AZ ELÉGTELEN KARBANTARTÁS A ROBOTORSZÍVÓ SÉRÜLÉSÉT, ÉS A GARANCIA ÉRVÉNYT EREDMÉNYEZHET.

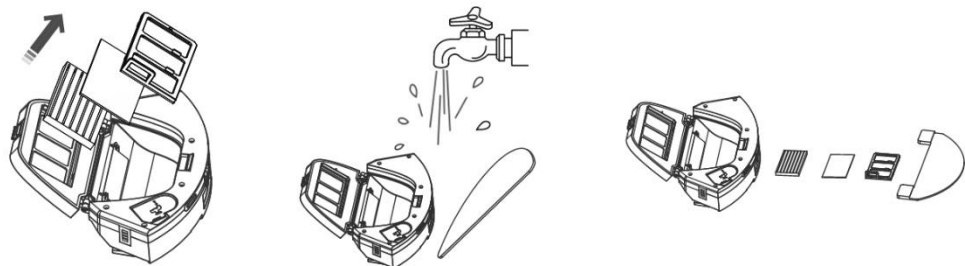
Tisztítás és karbantartás előtt kapcsolja ki a robotporszívót a "2" gomb megnyomásával. Puha, száraz vagy enyhén nedves ruhával törölje le a robotporszívó felső fedelét. Ne használjon tisztítószereket a robotporszívó felületének tisztításához, mert károsíthatja a felületét.

POR/VÍZTARTÁLY - minden tisztítás után tisztítsa meg vagy ürítse ki a személerakóba

- Rendszeresen ürítse ki a por-/víztartályt.
- A por/víz tartály feltöltése jelentősen befolyásolja a robotporszívó szívóteljesítményét és a tisztítás minőségét.
- Ha vízzel mossa ki a por/víz tartályt, óvatosan szárítsa meg, mielőtt visszahelyezi a robotporszívóba .
- Rendszeresen ellenőrizze a töltő (lerakó) állomáson található piszokzsák teltségét. Ha tele van, dobja ki a szemetesbe, és helyezzen be egy új üres koszsácat.

Nyomja meg a kioldó gombot a portartály eltávolításához, öntse ki a maradék vizet, és öntse ki a port a szemetesbe. Javasoljuk, hogy az „Elsődleges szűrőt” 14 naponta tiszta vízzel mossa ki. A port tiszta vízzel eltávolíthatja a portartályból.

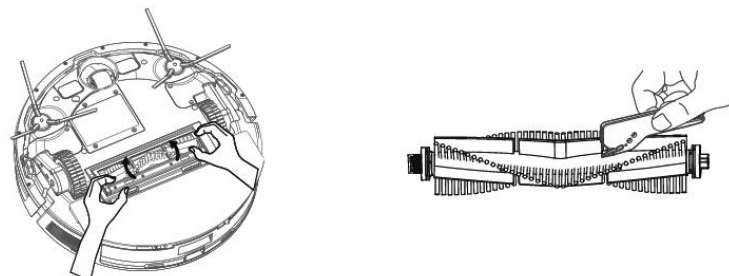




HEPA SZŰRŐ - tisztítás hetente egyszer

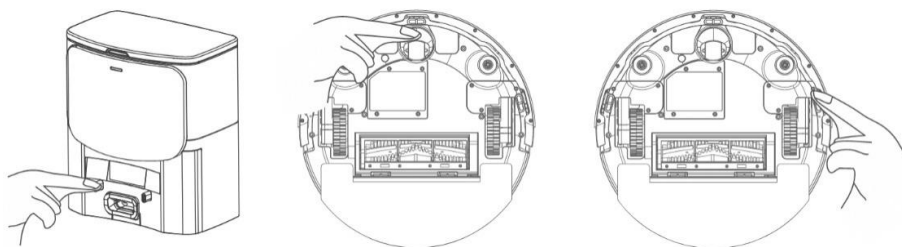
- Ne tisztítsa a HEPA szűrőt ujjával vagy kefével, csak tiszta vízszugárral (ne használjon tisztítószert), vagy porszívózza fel hagyományos porszívóval.
- Hagyja alaposan megszáradni a HEPA szűrőt, soha ne szereljen be nedves HEPA szűrőt a robotporszívóba!
- Ne tegye ki az elsődleges szűrőt és a HEPA szűrőt közvetlen napfénynek.
- Koszos HEPA szűrővel vagy behelyezett HEPA szűrő nélkül történő porszívózás károsíthatja a robotporszívót.
- Javasoljuk, hogy 6 havonta cserélje ki a HEPA szűrőt.

FŐ KÖZPONTI TISZTÍTÓKEFE ÉS OLDALSÓ TISZTÍTÓKEFE - tisztítás heti 1 alkalommal



Távolítsa el a fő központi tisztítókefét a kefefedél mindkét fogantyújának megnyomásával. Használja a tisztítóeszközt a főkefébe gabalyodott szőrzet eltávolításához. A középső tisztítókefét tartsa mentesen nagy mennyiségű szőrtől, portól, pamuttol stb. A por intenzitásától függően legalább hetente ellenőrizze mindkét oldalsó tisztítókefét a légebeömlő nyílással együtt, és távolítsa el róluk a kusza szőrszálakat és az egyéb szennyeződések.

ÉRZÉKELŐK, TÖLTÉSI KAPCSOLATOK ÉS TÖLTŐÁLLOMÁSOK



Töltőállomás csatlakozók: Húzza ki a tápellátást, és havonta egyszer tisztítsa meg az érintkezőket puha, száraz ruhával.

Első kerék: Lapos csavarhúzóval dugja be a gumikerék alá, és egy felfelé mutató mozdulattal távolítsa el. Tisztítás után tegye vissza, amíg kattantást nem hall. Tisztítsa meg a kerék tengelyét is.

Padlóérzékelők: Hetente egyszer tisztítsa meg a robotporszívó alján található három érzékelőt egy puha, száraz ruhával. Ellenőrizze, hogy az első lökhárító, amely alatt az ütközésérzékelő található, nincs-e blokkolva.

PROBLÉMAMEGOLDÁS

Probléma	Megoldás
A robotporszívó „kaotikusan” viselkedik .	A tisztítás megkezdése előtt mindig helyezze a porszívót a töltőállomásba.
Az alkalmazás telepítése és a mobiltelefon és a robotporszívó párosítása után a porszívó „Nincs csatlakoztatva” állapotú .	Kapcsolja be és ki a Wi-Fi útválasztót, távolítsa el a robotporszívót az alkalmazásban , és próbálja meg újra párosítani. Javasoljuk, hogy a párosítás során mindig legyen közel a Wi-Fi útválasztóhoz.
A robotporszívó nem kezdi el a takarítást.	1. A robotporszívó akkumulátora gyenge. A tisztítás megkezdése előtt tölts fel teljesen az akkumulátort. 2. Az akkumulátor túl forró. A robotporszívót 0°C és 40°C közötti hőmérsékleten használja.
A robotporszívó nem tölthető.	1. A töltőállomás nincs csatlakoztatva a hálózathoz. Győződjön meg arról, hogy a tápkábel megfelelően van csatlakoztatva. 2. A töltőelektródák rosszul érintkeznek a robotporszívóval. Tisztítsa meg az elektródákat a robotporszívón és a töltőaljzaton.
A robotporszívó nem tér vissza a töltőaljzatra.	Győződjön meg arról, hogy elegendő hely van a töltőállomás körül, és a töltőállomás érzékelési zónája tiszta.
A robotporszívó offline állapotban van (nincs csatlakoztatva a Wi-Fi útválasztóhoz).	Győződjön meg arról, hogy a Wi-Fi hálózat megfelelően be van állítva és teljesen működőképes. A robotporszívónak mindig jó minőségű és erős Wi-Fi-jel hatókörén belül kell lennie a Wi-Fi routertől .
A porszívózás nagyon hangos.	Tisztítsa meg a fő középső keféket, az oldalkeféket, a mozgó kerekeket, a robotporszívó alsó részét és az első lökhárítót.
Porszívózás közben csikorgó hang hallható.	Távolítsa el az első mozgó kereket, és tisztítsa meg a középső tengelyt a szőrtől és a portól. Szükség esetén megkenheti a kerék tengelyét.
Rossz tisztítási minőség.	Úrítse ki a szennyeződéstartályt. Tisztítsa meg vagy cserélje ki a HEPA szűrőt, és tisztítsa meg a központi tisztítókefét.
A robotporszívó nem kezdi el az ütemezett tisztítást.	1. Ha a robotporszívó akkumulátora alacsony, a tisztítás nem indul el. Kérjük, tölts fel az akkumulátort teljes kapacitásra. 2. Az ütemezett tisztítás nem lesz megfelelően szinkronizálva a robotporszívó és a mobiltelefonja között, ha a robotporszívó le van választva a Wi- Fi hálózatról. Ezért tartsa a robotporszívót mindig elérhető közelségben a Wi-Fi útválasztó kiváló minőségű és erős Wi-Fi jeléhez .

	Probléma	Ok	Megoldás
1	A porszívó akkumulátora nem tölthető	A porszívó nincs megfelelően leparkolva a töltőaljzatban.	Győződjön meg arról, hogy a töltőérintkezők megfelelően vannak csatlakoztatva, amikor a töltőállomáson parkol
		A töltőállomás nincs csatlakoztatva a hálózathoz, és a porszívót a főkapcsolóval kapcsolják be.	A töltőállomást továbbra is a hálózatra kell csatlakoztatni, ne kapcsolja ki. A porszívó ezután mindig készen áll a további tisztításra egy teljesen feltöltött akkumulátorral.
2	Tisztítás közben elakadt a porszívó.	A porszívó kis helyen elakadt, laza tárgyakat, például függönyöket, szőnyeget stb. tekert a tisztítókefékre.	A porszívó automatikusan megpróbálja kiszabadítani magát, ha nem tudja megtenni, kérjük, saját maga távolítsa el az akadályt.
3	A porszívó megszakítja a tisztítást, és idő előtt visszatér a töltőállomásra.	Ha az akkumulátor lemerült, a porszívó automatikusan visszatérő üzemmódba kapcsol, és visszatér a töltőbázisra.	Normál állapotban hagyja, hogy a porszívó teljesen feltöltődjön, és kezdje újra a tisztítást.
		A működési idő a padló felületétől, a helyiség összetettségétől és a kiválasztott tisztítási módtól függően változik.	Normál állapotú, nem kell vele foglalkozni.
4	A porszívó nem kezdi el a tisztítást az ütemezettnek megfelelően.	A porszívó ki van kapcsolva, vagy az akkumulátor lemerült.	Kapcsolja be a porszívót és töltsse fel az akkumulátort.
		Nem mentette el az ütemezett tisztítást a porszívó memóriájába.	Írja be újra az időt és a napot a porszívó memóriájába, és ellenőrizze, hogy a porszívó valóban teljesen fel van-e töltve.
		A porszívó eltömődött.	Kapcsolja ki és tisztítsa meg a porszívót.
5	A távirányító nem működik (hatótávolsága 5 méter)	Gyenge elemek a távirányítóban.	Cserélje ki az elemeket, ügyelve a helyes polarításra a behelyezéskor.
		A porszívó nincs bekapcsolva, vagy az akkumulátorban nincs elég töltés a tisztítás megkezdéséhez.	Győződjön meg arról, hogy a porszívó be van kapcsolva, és töltsse fel a porszívó akkumulátorát.
		A távirányító infravörös érzékelője piszkos, vagy a porszívó infravörös jelérzékelője piszkos.	Tisztítsa meg a távirányítót és a porszívót.
		Interferencia van a távirányító és a porszívó között.	Kerülje a használatát más infravörös eszközök közelében.

Ha a probléma továbbra is fennáll, ellenőrizze, hogy az akkumulátor teljesen fel van-e töltve, majd kapcsolja ki, majd be a porszívót.

AKKUMULÁTOR ÁPOLÁS

- Ha szállítani kívánja a robotporszívót, vagy ha hosszabb ideig nem fogja használni, kapcsolja ki.
- Három hónapos használaton kívül helyezés után töltsse fel az akkumulátort teljes kapacitásra.
- Ha hosszabb ideig nem használja a robotporszívót, kapcsolja ki, és a töltőállomást is húzza ki a hálózathoz. Ennek ellenére háromhavonta egyszer teljesen fel kell töltenie a porszívót, nehogy az akkumulátor teljesen lemerüljön.

GARANCIA JAVÍTÁS

A garanciális javításhoz forduljon ahhoz a kereskedőhöz, ahol a TESLA terméket vásárolta.

A garancia NEM vonatkozik:

- a készüléket más célokra használja
- normál kopás és kopás
- a felhasználói kézikönyvben megadott biztonsági előírások be nem tartása
- a készülék nem rendeltetésszerű használatából eredő elektromechanikus vagy mechanikai sérülései
- természeti elemek, például víz, tűz, statikus elektromosság, túlfeszültség stb.
- jogszavatlan javítás által okozott károk
- olvashatatlan készülék sorozatszám
- akkumulátort, ha nem tartja meg eredeti kapacitását több mint 6 hónapos használat után (az akkumulátor kapacitására vonatkozó garancia 6 hónap)

MEGFELELŐSÉGI NYILATKOZAT

Mi, TESLA Electronics LTD, kijelentjük, hogy ez a készülék megfelel az alapvető követelményeknek és a szabványok és előírások egyéb vonatkozó rendelkezéseinek, amelyek a készülék típusára vonatkoznak.



Ez a termék megfelel az Európai Unió követelményeinek.



Ha egy terméken ez az áthúzott kerek kuka szimbólum szerepel, az azt jelenti, hogy a termékre vonatkozik a 2002/96/EK európai irányelv. Kérjük, érdeklődjön az elektromos és elektronikus termékek helyi szelektív gyűjtési rendszeréről. Kérjük, kövesse a helyi előírásokat, és ne dobja a régi termékeket a normál háztartási hulladék közé. A régi termék megfelelő ártalmatlanítása segít megelőzni a környezetre és az emberi egészségre gyakorolt esetleges negatív következményeket.

A termék fejlesztése és továbbfejlesztése során fenntartjuk a jogot a használati útmutató módosítására. A használati útmutató legújabb verzióját mindig megtalálja a www.tesla-electronics.eu oldalon.

A kivitel és a műszaki adatok előzetes értesítés nélkül változhatnak, a nyomtatási hibák jogát fenntartjuk.

Drogi kliencie,
dziękujemy za wybranie **TESLA RoboStar iQ400 Plus.**

Przed użyciem odkurzacza automatycznego prosimy o uważne zapoznanie się z zasadami bezpiecznego użytkowania i przestrzeganie wszystkich powszechnych zasad bezpieczeństwa.

WAŻNA INFORMACJA DOTYCZĄCA BEZPIECZEŃSTWA **URZĄDZENIE JEST PRZEZNACZONE WYŁĄCZNIE DO UŻYTKU DOMOWEGO.**

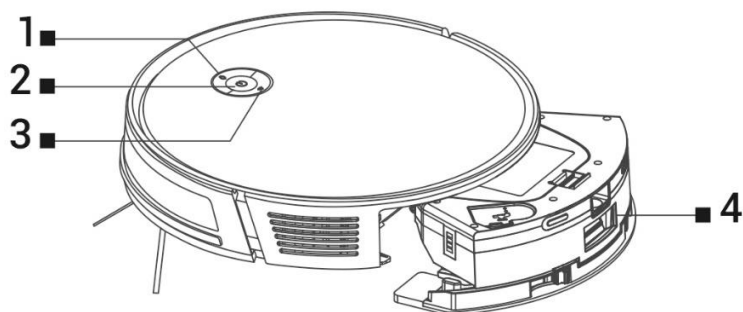
Jest to złożone urządzenie elektromechaniczne, proszę zwrócić uwagę na następujące instrukcje:

- Urządzenie przeznaczone jest wyłącznie do użytku w pomieszczeniach w temperaturze pokojowej (maks. 40°C).
- Upewnij się, że pojemnik na brud i filtr są prawidłowo zainstalowane przed użyciem.
- Używaj tylko oryginalnych akcesoriów przeznaczonych do tego modelu.
- Do ładowania baterii używaj wyłącznie stacji ładującej dostarczonej z tym urządzeniem.
- Nie dotykaj części podłączonych do sieci elektrycznej mokrymi rękami.
- Nie pozostawiaj urządzenia bez nadzoru w obecności dzieci, nie używaj go w miejscu, w którym śpi małe dziecko.
- Nie otwieraj ani nie naprawiaj urządzenia, ryzykując porażeniem prądem i unieważnieniem gwarancji.
- Trzymaj urządzenie z dala od łatwopalnych i lotnych substancji.
- Nie używaj urządzenia w bardzo gorącym, zakurzonym lub wilgotnym środowisku.
- Unikaj wpływu promieniowania ciepłego na plastikową powierzchnię urządzenia.
- Nie używaj urządzenia w pobliżu przedmiotów z wodą, które mogłyby je uszkodzić.
- Nie zanurzaj urządzenia nawet częściowo w wodzie ani nie myj go wodą, nie jest wodoszczelne.
- Nie używaj urządzenia na mokrej podłodze.
- Nie odkurzaj płynów, palących się papierosów, zapalek, substancji łatwopalnych, drzazg, ostrych przedmiotów, mąki, cementu, gipsu, gwoździ, materiałów sypkich, dużych kawałków papieru, toreb plastikowych ani innych przedmiotów, które mogą uszkodzić urządzenie
- Urządzenie nie jest przeznaczone do użytku w podwyższonych miejscach bez barier - zabudowana podłoga, klatka schodowa, balkon, meble i inne. Urządzenie wyposażone jest w czujniki zapobiegające upadkowi, ale mogą zaistnieć okoliczności, w których system sterowania niewłaściwie oceni sytuację (zabrudzony czujnik, awaria czujnika prądu, olśnienie światła, uwięziony brud itp.) i nie zapobiegnie (zatrzyma) upadkowi. W takich przypadkach sprzedający nie może uznać żadnych roszczeń kupującego z tytułu powstałego w ten sposób uszkodzenia urządzenia.
- Producent i importer na teren Unii Europejskiej nie ponosi odpowiedzialności za szkody spowodowane eksploatacją urządzenia, takie jak urazy, oparzenia, pożar, urazy, uszkodzenie innych rzeczy itp.

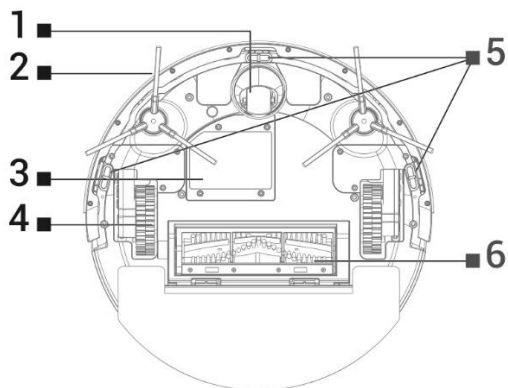
ZAWARTOŚĆ OPAKOWANIA

Należy dokładnie sprawdzić, czy wszystkie dostarczone akcesoria zostały rozpakowane, zalecamy zachowanie oryginalnego pudełka papierowego, instrukcji obsługi i materiałów opakowaniowych w okresie gwarancyjnym.

OPIS

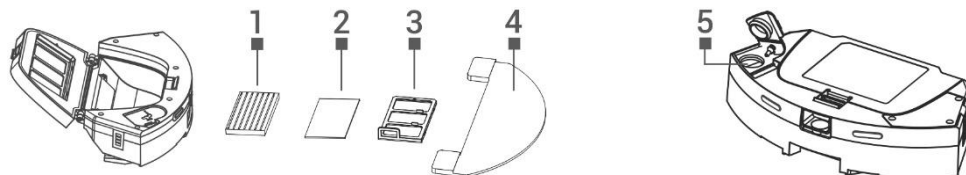


- | | | | |
|---|--|---|---|
| 1 | Wróć do stacji ładującej | 3 | Przycisk Wi-Fi |
| 2 | Rozpocznij/Zatrzymaj
czyszczenie/Wyłącz | 4 | Przycisk do wyjmowania pojemnika z odkurzacza
automatycznego |



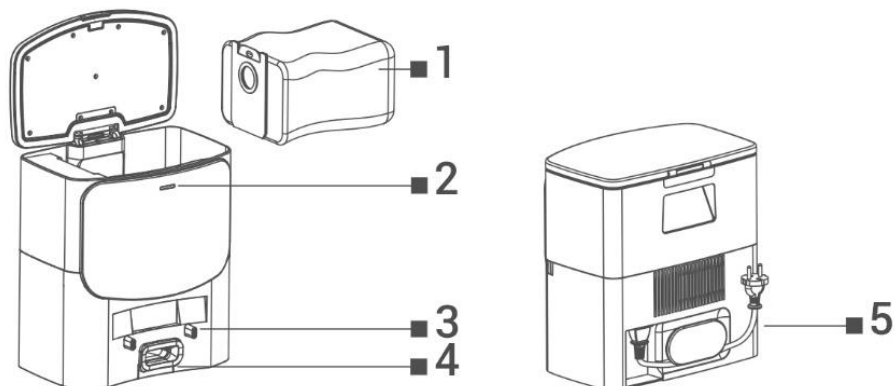
- | | | | |
|---|----------------------|---|----------------------------------|
| 1 | Przednie koło jezdne | 4 | Koło jezdne (2x) |
| 2 | Szczotka boczna (2x) | 5 | Czujniki podłogowe |
| 3 | Pokrywa baterii | 6 | Środkowa szczotka do czyszczenia |

ZBIORNIK NA BRUD/WODĘ



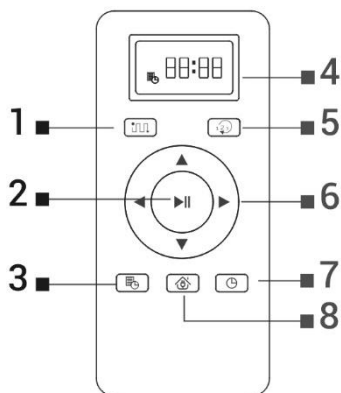
- | | | | |
|---|----------------|---|-----------------------------|
| 1 | Filtr HEPA | 4 | Uchwyt na ściereczkę mopową |
| 2 | Filtr piankowy | 5 | Otwór na wodę |
| 3 | Filtr główny | | |

STACJA ŁADUJĄCA/BAZA CZYSZCZĄCA



- | | | | |
|---|--------------------------------|---|---|
| 1 | Worek na brud | 4 | Otwór do opróżniania pojemnika na brud odkurzacza |
| 2 | Wskaźnik podłączenia zasilania | 5 | Przewód zasilający |
| 3 | Złącza ładowania odkurzacza | | |

PILOT



- | | |
|---|----------------------------------|
| 1 | SMART (inteligentne) czyszczenie |
| 2 | Rozpocznij/Zatrzymaj czyszczenie |
| 3 | Planowe sprzątanie |
| 4 | Wyświetlacz |
| 5 | Zmiana trybu czyszczenia |
| 6 | Przyciski kierunkowe |
| 7 | Ustawienie czasu |
| 8 | Wróć do stacji ładującej |

PRZED PIERWSZYM CZYSZCZENIEM

- Włóż baterie do pilota, zwracając uwagę na prawidłową biegunowość.
- Zamontuj boczne szczotki czyszczące, lewą i prawą.
- Usuń dwa ograniczniki pianki znajdujące się z boku zderzaka odkurzacza automatycznego.
- Przed rozpoczęciem sprzątania należy przygotować pomieszczenie tak, aby na podłodze nie pozostały żadne przedmioty, które mogłyby utrudnić pracę odkurzacza automatycznego (większe papiery, kable, naklejki, drobne przedmioty, niewłaściwie ułożony dywan itp.). Odsuń krzesła i inne większe przedmioty, aby odkurzacz automatyczny mógł łatwo dotrzeć do trudno dostępnych miejsc.

- Usuń również przedmioty, które mogą uszkodzić działanie odkurzacza automatycznego.
- Bezpośrednie światło słoneczne może powodować zmniejszoną czułość czujników podczerwieni robota odkurzającego, należy unikać bezpośredniego światła słonecznego.
- Czarne meble mogą nie być prawidłowo wykrywane ze względu na fizyczną naturę czujników podczerwieni. Może więc wystąpić lekkie uderzenie, które zostanie wytłumione przez przedni zderzak.
- Przed rozpoczęciem czyszczenia upewnij się, że w stacji ładującej jest zainstalowany worek na brud.

ŁADOWANIE AKUMULATORA

Idealna lokalizacja stacji ładującej

W promieniu 1,5 metra przed stacją ładującą i 0,5 metra po bokach nie mogą znajdować się żadne przeszkody. W obszarze podstawy ładującej 15 cm nad ziemią nie można umieszczać lustra ani innych przedmiotów o silnym odbiciu. Podstawa nie powinna być wystawiona na bezpośrednie działanie promieni słonecznych. Upewnij się, że stacja ładująca znajduje się w zasięgu dobrej jakości i silnego sygnału Wi-Fi, aby mogła łączyć się z siecią Wi-Fi podczas ładowania.

1. Podłącz stację ładującą do gniazdka elektrycznego.
2. Umieść odkurzacz automatyczny w stacji ładującej tak, aby złącza ładowania lekko dotykały styków na stacji ładującej, a akumulator odkurzacza automatycznego rozpocznie ładowanie automatycznie, a przycisk „1” na panelu górnym odkurzacza automatycznego migać powoli. Gdy bateria jest w pełni naładowana, przycisk ten będzie świecił w sposób ciągły.

PIERWSZE ROZPOCZĘCIE PRACY

INTELIGENTNE (SMART) CZYSZCZENIE

1. Jest to najczęściej używana metoda czyszczenia. Urządzenie wykorzystuje dynamiczną nawigację żyroskopową, dzięki czemu porusza się po trasie czyszczenia, która jest zoptymalizowana pod kątem najlepszego czyszczenia podłogi.
2. Naciśnij przycisk „2”, aby „Rozpocznij czyszczenie” na odkurzaczu lub naciśnij przycisk „1” lub „2” na pilocie. Po rozpoczęciu czyszczenia robot odkurzający powinien zawsze znajdować się w stacji ładującej.
3. Aby przerwać czyszczenie/zatrzymać robota odkurzającego, naciśnij przycisk „2” na odkurzaczu lub naciśnij przycisk „2” na pilocie.

CZYSZCZENIE WZDŁUŻ ŚCIANY

Umieść odkurzacz automatyczny w pobliżu stacji ładującej i naciśnij przycisk „5” na pilocie „Zmień tryb sprzątania” i wybierz sprzątanie „Wzdłuż ściany”. Odkurzacz automatyczny czyści obszar wokół obwodu obiektów stałych (np. ścian).

CZYSZCZENIE PUNKTU

Umieść odkurzacz automatyczny w pobliżu brudnego miejsca i naciśnij przycisk „5” na pilocie zdalnego sterowania „Zmień tryb czyszczenia” i wybierz czyszczenie „Czyszczenie punktu”.

STEROWANIE RĘCZNE

Naciśnij "Przyciski kierunkowe" na pilocie i steruj odkurzaczem automatycznym za pomocą strzałek.

USTAWIANIE CZASU

Naciśnij przycisk „7” na pilocie, aby przejść do trybu „Ustawianie czasu”. Najpierw ustaw godzinę przyciskami \wedge i \vee . Następnie naciśnij przycisk $>$ i ustaw minuty w ten sam sposób. Potwierdź ustawione wartości naciskając przycisk „7”.

HARMONOGRAM CZYSZCZENIA

Odkurzacz automatyczny można zaprogramować na automatyczne sprzątanie raz dziennie o określonej godzinie, nawet jeśli nikogo nie ma w domu. Naciśnij przycisk „3” na pilocie. Najpierw ustaw godzinę przyciskami \wedge i \vee . Następnie naciśnij przycisk $>$ i ustaw minuty w ten sam sposób. Potwierdź ustawione wartości naciskając przycisk „3”. Aby anulować zaplanowane czyszczenie, naciśnij przycisk „3” przez trzy sekundy. Jeśli wyłączysz odkurzacz robota, naciskając przycisk „2” na odkurzaczu robota, zaplanowane czyszczenie nie zostanie wykonane, należy je ustawić ponownie.

POWRÓT DO STACJI ŁADUJĄCEJ

Po naciśnięciu przycisku „8” na pilocie, odkurzacz automatyczny wyszuka stację ładującą i automatycznie rozpocznie ładowanie. W trybie czuwania odkurzacz automatyczny zużywa bardzo mało, dlatego nie zalecamy wyłączania zasilania stacji ładującej.

WYSYPYWANIE BRUDU DO STACJI ŁADUJĄCEJ

- 1. Automatyczne opróżnianie odkurzacza automatycznego po zakończeniu czyszczenia**
W aplikacji telefonu komórkowego włącz funkcję „Usuwanie kurzu” (sekcja „Ustawienia”), a odkurzacz automatycznie opróżni zawartość pojemnika na kurz po podłączeniu do stacji ładującej (czyszczenie musi trwać dłużej niż 4 minuty).
- 2. Ręczne wysypywanie brudu**
Odkurzacz należy umieścić w stacji ładującej a następnie nacisnąć przycisk „1” na odkurzaczu automatycznym.

TAŚMA MAGNETYCZNA

Jeśli chcesz uniknąć czyszczenia wybranej części, użyj taśmy magnetycznej dołączonej do opakowania TESLA RoboStar iQ400 Plus. Przed rozpoczęciem czyszczenia umieść go lub jeszcze lepiej przyklej (dwustronną taśmą samoprzylepną) tam, gdzie nie chcesz, aby zautomatyzowany odkurzacz nie sprzątał. Możesz na przykład zapobiec przejściu do sąsiedniego pomieszczenia, nie wpaść na dywan z wysokim włosiem, chronić delikatne przedmioty itp.

STEROWANIE ODKURZACZEM ROBOTYCZNYM ZA POMOCĄ SMARTFONA

1. Włącz Bluetooth w swoim smartfonie.
2. Zainstaluj aplikację na smartfonie, aby sterować odkurzaczem automatycznym i postępuj zgodnie z instrukcją, aby połączyć smartfon z odkurzaczem automatycznym.



ANDROID

wyszukaj „Smart Life” w Google Play



APPLE

wyszukaj „Smart Life” w Apple Store

3. Załóż konto w aplikacji „Smart Life” i zaloguj się.
4. Włącz wszystkie uprawnienia, o które prosi aplikacja:
ANDROID - włącz uprawnienia aplikacji „Lokalizacja” i „Urządzenia w pobliżu”.
APPLE - włącz uprawnienia aplikacji „Lokalizacja”, „Bluetooth” i „Sieć lokalna”.
5. Włącz odkurzacz automatyczny za pomocą „Wyłącznika głównego (2)”.
6. Po zalogowaniu się do aplikacji „Smart Life” kliknij ikonę „+” w prawym górnym rogu, a następnie kliknij „Dodaj urządzenie”.
7. **Naciśnij i przytrzymaj przycisk Wi-Fi (3) na odkurzaczu automatycznym przez 2 sekundy, a symbol Wi-Fi zacznie migać.**
8. Wyświetli się „Wykrywanie urządzeń”, kliknij „Dodaj”, wyświetli się „TESLA RoboStar iQ400 Plus”, kliknij ikonę „+”, wyświetli się sieć Wi-Fi, wprowadź hasło sieci Wi-Fi (jeśli jeszcze nie znalezione automatycznie) i kliknij „Dalej”. Odkurzacz automatyczny rozpocznie parowanie z aplikacją.
9. Po pomyślnym sparowaniu obok nazwy pojawi się zielona ikona, a Twój odkurzacz automatyczny „TESLA RoboStar iQ400 Plus” został pomyślnie dodany do aplikacji.
10. Kliknij „Zakończono”, teraz możesz sterować wybranymi funkcjami robota odkurzającego za pomocą smartfona.

Ze względu na złożoność oprogramowania systemu operacyjnego i wymagania Google/Apple dotyczące bezpieczeństwa aplikacji, konieczne jest regularne dostosowywanie funkcji aplikacji. Ponadto aktualizuj system operacyjny telefonu do najnowszej wersji. Aplikacja wymaga systemu operacyjnego Android 10 lub nowszego, w przeciwnym razie nie można zagwarantować jej funkcjonalności.

Stacja ładująca z jednostką odsysającą zlicza liczbę opróżnień pojemnika na zanieczyszczenia z robota odkurzającego. Ustawiono dziesięć opróżnień, a następnie przy następnej próbie opróżnienia pojemnika na kurz odkurzacz automatyczny powie „Pojemnik na kurz jest pełny, proszę go wymienić”. Te informacje oraz inne ważne informacje w przypadku problemów z robotem odkurzającym są wyświetlane na głównym ekranie aplikacji w prawym dolnym rogu w sekcji „Ja”, a także w „Centrum wiadomości”.

Procedura kasowania (resetowania) licznika zrzutu:

1. Stacja ładująca z jednostką ssącą jest włączona, wyjmij worek na zanieczyszczenia, sprawdź, czy nie jest pełny (w razie potrzeby wymień go na nowy) i ponownie zainstaluj go w stacji ładującej.
2. Wyciągnij kabel zasilający stacji ładującej z wyciągiem z gniazdka elektrycznego, poczekaj, aż zgaśnie wskaźnik podłączenia zasilania, a następnie ponownie podłącz stację ładującą z wyciągiem do gniazdka elektrycznego. Wskaźnik podłączenia zasilania zaświeci się na niebiesko.
3. Jeśli wskaźnik podłączenia zasilania zmieni kolor na czerwony, sprawdź, czy prawidłowo włożyłeś worek na kurz.

Jeśli robot odkurzający mówi „Za często zbieraj kurz, spróbuj ponownie później” lub „Aby często zbierać kurz, spróbuj ponownie później”, oznacza to, że odkurzacz zbyt często opróżnia pojemnik na kurz w krótkich odstępach czasu, więc poczekaj przez chwilę i kontynuuj pracę wkrótce.

ROZWIĄZYWANIE PROBLEMÓW Z APLIKACJĄ

- Upewnij się, że zasięg sygnału Wi-Fi Twojego smartfona i odkurzacza automatycznego jest wystarczająco dobry i silny. Ustaw odkurzacza automatycznego po raz pierwszy w pobliżu routera Wi-Fi.
- Upewnij się, że w smartfonie włączona jest funkcja „Lokalizacja” (GPS).
- Upewnij się, że aplikacja innej firmy (VPN, antywirus, zaporę itp.) nie blokuje dostępu do Twojego smartfona.
- Spróbuj połączyć się z innym routerem Wi-Fi lub hotspotem Wi-Fi w innym smartfonie, aby wykluczyć błąd połączenia internetowego.
- Masz zbyt wiele urządzeń podłączonych do routera Wi-Fi lub możliwość podłączenia do niego nowego urządzenia jest zablokowana.
- Zresetuj router Wi-Fi.

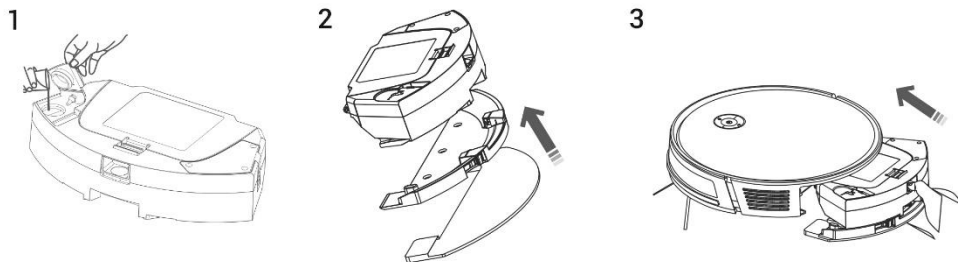
Uwaga: Upewnij się, że stacja ładująca znajduje się w zasięgu dobrej jakości i silnego sygnału Wi-Fi, aby mogła łączyć się z siecią Wi-Fi podczas ładowania. Odkurzacza automatyczny również potrzebuje tego połączenia Wi-Fi podczas ładowania, aby był odpowiednio zorientowany i gotowy do rozpoczęcia sprzątanania. Obsługiwana jest sieć Wi-Fi działająca na częstotliwości 2.4 GHz i zabezpieczeniu WPA1 lub WPA2.

AKTUALIZACJA OPROGRAMOWANIA OPROGRAMOWANIA ODKURZACZA ROBOTYCZNEGO

Oprogramowanie sprzętowe odkurzacza automatycznego jest stale ulepszane. Jeśli dostępna jest nowa wersja oprogramowania układowego, zaoferowana zostanie opcja pobrania aktualizacji w aplikacji i zainstalowania jej na odkurzaczu robota.

PRZECIERANIE WODĄ

Umieść odkurzacza automatycznego poza stacją ładującą i naciśnij przycisk „2”, aby go wyłączyć.



1. Rozwiń plastikową nakrętkę i wlej wodę do zbiornika. Wodę wlewasz do zbiornika dopiero po wyjęciu zbiornika z korpusu odkurzacza automatycznego. Podczas obsługi zbiornika może wystąpić niewielki wyciek resztek wody. W takim przypadku natychmiast wytrzyj rozlany obszar suchą szmatką.
2. Zamontuj ściereczkę do mopa na uchwycie na ściereczkę do mopa. Lekko zwilż ściereczkę do mopa wodą, aby szybciej i płynniej przecierać ją wodą. Jeśli ścierka do mopa zabrudzi się po czyszczeniu, można ją ostrożnie umyć w letniej wodzie.
3. Ostrożnie włóż pojemnik z zamontowanym uchwytem na ściereczkę do mopa do korpusu odkurzacza robota. Nie polewaj odkurzacza automatycznego ani jego wnętrza wodą, odkurzacza automatyczny nie jest wodoodporny.

- W aplikacji telefonu można ustawić trzy poziomy wycierania wodą.
- Nie pozostawiaj zautomatyzowanego odkurzacza niepotrzebnie stojącego w miejscu bez ruchu lub z resztkami wody w zbiorniku na wodę.
- Zachowaj wystarczającą ilość wody w zbiorniku na wodę do wycierania lub płukania mopa.
- Po czyszczeniu należy zawsze opróżnić zbiornik na wodę z pozostałej wody, opłukać go i osuszyć ściereczką do mopa.
- Zalecamy wycieranie podłogi czystą wodą z letnią wodą, środek czyszczący może powodować pienienie się i tym samym pogorszyć kapanie wody na ściereczkę do mopa lub powodować smugi na podłodze po jej wyschnięciu.
- Aby uzyskać najlepsze rezultaty podczas wycierania wodą, zalecamy korzystanie z tej funkcji w jednym pomieszczeniu, a następnie przejście do innego pomieszczenia.
- Ze względów bezpieczeństwa nie należy ładować akumulatora, gdy zbiornik na wodę jest wypełniony wodą.

KONSERWACJA

UWAGA! Zalecamy przeprowadzanie regularnej konserwacji w celu jak najefektywniejszego czyszczenia.

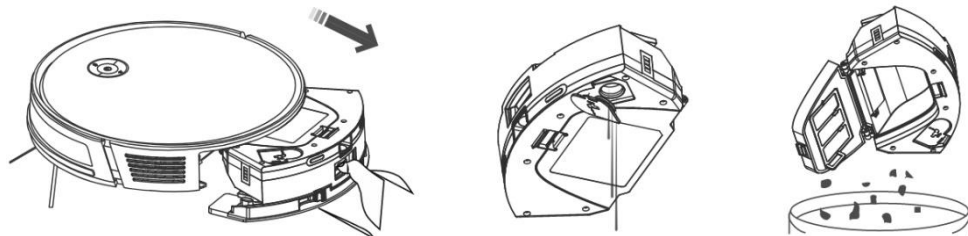
NIEWYSTARCZAJĄCA KONSERWACJA MOŻE SPOWODOWAĆ USZKODZENIE ODKURZACZA ROBOTYCZNEGO I UTRATĘ GWARANCJĘ.

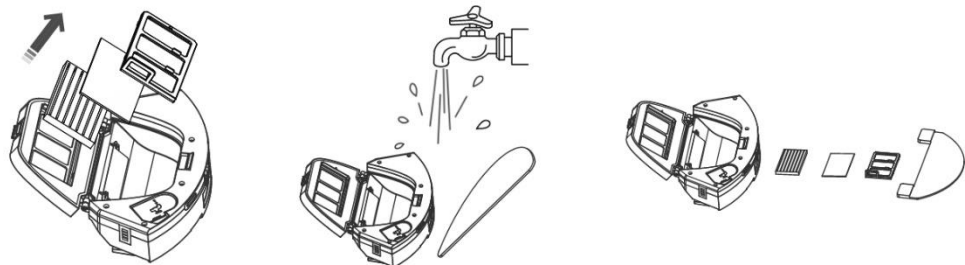
Przed czyszczeniem i konserwacją wyłącz odkurzacz automatyczny, naciskając przycisk „2”. Wytrzyj górną pokrywę odkurzacza automatycznego miękką, suchą lub lekko wilgotną ściereczką. Nie używaj środków czyszczących do czyszczenia powierzchni odkurzacza automatycznego, ponieważ możesz uszkodzić jego powierzchnię.

ZBIORNIK NA BRUD/WODĘ - wyczyść lub opróżnij do stacji zrzutowej po każdym czyszczeniu

- Regularnie opróżniaj pojemnik na brud/wodę.
- Napełnienie zbiornika na brud/wodę znacząco wpływa na wydajność ssania odkurzacza automatycznego i jakość sprzątnięcia.
- Jeśli myjesz zbiornik na brud/wodę wodą, dokładnie osusz go przed ponownym zainstalowaniem w odkurzaczu automatycznym.
- Regularnie sprawdzaj zapełnienie worka na śmieci, który znajduje się w stacji ładowania (zrzucania). Jeśli jest pełny, wyrzuc go do kosza i załóż nowy pusty worek na śmieci.

Naciśnij przycisk zwalniający, aby wyjąć pojemnik na brud, wylej pozostałą wodę i wyrzuc brud do kosza na śmieci. Zalecamy mycie „Filtru pierwotnego” czystą wodą co 14 dni. Kurz z pojemnika na brud można usunąć czystą wodą.

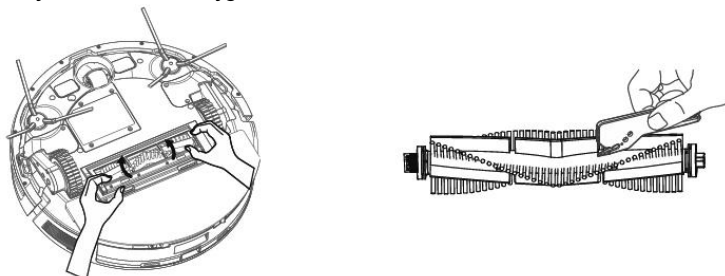




FILTR HEPA - czyszczenie raz w tygodniu

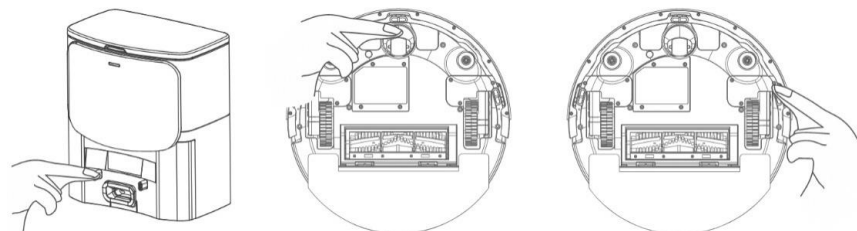
- Filtra HEPA nie czyścić palcami ani szczotką, tylko strumieniem czystej wody (nie stosować środków czyszczących) lub odkurzać zwykłym odkurzaczem.
- Pozwól filtrowi HEPA dokładnie wyschnąć, nigdy nie instaluj mokrego filtra HEPA w odkurzaczu automatycznym!
- Nie wystawiaj filtra głównego i filtra HEPA na działanie promieni słonecznych.
- Odkurzanie z brudnym filtrem HEPA lub bez włożonego filtra HEPA może uszkodzić odkurzacz automatyczny.
- Zalecamy wymianę filtra HEPA co 6 miesięcy.

GLÓWNA CENTRALNA SZCZOTKA DO CZYSZCZENIA I BOCZNE SZCZOTKI DO CZYSZCZENIA - czyszczenie 1 raz w tygodniu



Wyjąć główną centralną szczotkę do czyszczenia naciskając oba uchwyty na pokrywie szczotki. Użyj narzędzia do czyszczenia, aby usunąć włosy zaplątane w szczotkę główną. Utrzymuj centralną szczotkę do czyszczenia bez dużych ilości włosów, kurzu, bawełny itp. Przynajmniej raz w tygodniu należy sprawdzać obydwie boczne szczotki czyszczące wraz z otworem wlotowym powietrza w zależności od intensywności zabrudzenia i usuwać z nich splątane włosy i inne zabrudzenia.

CZUJNIKI, STYKI ŁADOWANIA I STACJA ŁADOWANIA



Złącza stacji ładującej: Odłączyć zasilanie i raz w miesiącu wyczyścić styki miękką, suchą szmatką.

Przednie koło jezdne: Za pomocą płaskiego śrubokręta włóż pod gumowe koło i wyjmij je ruchem do góry. Po wyczyszczeniu włóż go z powrotem, aż usłyszysz kliknięcie. Oczyszczyć również oś koła.

Czujniki podłogowe: Raz w tygodniu wyczyścić trzy czujniki na spodzie odkurzacza automatycznego miękką, suchą ściereczką. Sprawdź, czy przedni zderzak, pod którym znajduje się czujnik uderzenia, nie jest zablokowany.

ROZWIĄZYWANIE PROBLEMÓW

Problem	Rozwiązanie
Odkurzacze automatyczne zachowują się „chaotycznie”.	Przed rozpoczęciem czyszczenia zawsze umieszczaj odkurzacze w stacji ładującej.
Po zainstalowaniu aplikacji i sparowaniu telefonu komórkowego z odkurzaczem automatycznym, odkurzacze są „Niepodłączone”.	Włącz i wyłącz router Wi-Fi, odłącz robota odkurzającego w aplikacji i spróbuj ponownie go sparować. Zalecamy, aby podczas parowania zawsze znajdować się blisko routera Wi-Fi.
Odkurzacze automatyczne nie rozpoczynają czyszczenia.	1. Odkurzacze automatyczne mają słabą baterię. Przed rozpoczęciem czyszczenia naładuj akumulator do pełnej pojemności. 2. Bateria jest zbyt gorąca. Używaj odkurzacza automatycznego w temperaturze 0°C ~ 40°C.
Odkurzacze automatyczne nie mogą być ładowane.	1. Stacja ładująca nie jest podłączona do sieci. Upewnij się, że przewód zasilający jest prawidłowo podłączony. 2. Elektrody ładujące mają zły kontakt z odkurzaczem automatycznym. Wyczyść elektrody odkurzacza automatycznego i podstawy ładującej.
Odkurzacze automatyczne nie wracają do stacji ładującej.	Upewnij się, że wokół stacji ładującej jest wystarczająco dużo miejsca, a strefa wykrywania stacji ładującej jest czysta.
Odkurzacze automatyczne są w trybie offline (nie są podłączone do routera Wi-Fi).	Upewnij się, że Twoja sieć Wi-Fi jest prawidłowo skonfigurowana i w pełni funkcjonalna. Odkurzacze automatyczne powinny zawsze znajdować się w zasięgu wysokiej jakości i silnego sygnału Wi-Fi z routera Wi-Fi.
Odkurzanie jest bardzo głośne.	Wyczyść główną szczotkę środkową, szczotki boczne, koła jezdne, spód odkurzacza robota i przedni zderzak.
Podczas odkurzania słychać skrzypienie.	Zdejmij przednie koło jezdne i wyczyść środkową oś z włosów i kurzu. W razie potrzeby możesz nasmarować oś koła.
Niska jakość czyszczenia.	Opróżnij pojemnik na brud. Wyczyść lub wymień filtr HEPA i wyczyść środkową szczotkę do czyszczenia.

<p>Odkurzacz automatyczny nie rozpoczyna zaplanowanego czyszczenia.</p>	<p>1. Jeśli poziom naładowania akumulatora odkurzacza automatycznego jest niski, czyszczenie nie rozpocznie się. Naładuj baterię do pełnej pojemności.</p> <p>2. Zaplanowane sprzątanie nie zostanie prawidłowo zsynchronizowane między robotem odkurzającym a telefonem komórkowym, jeśli robot jest odłączony od sieci Wi-Fi. Dlatego trzymaj odkurzacz automatyczny zawsze w zasięgu wysokiej jakości i silnego sygnału Wi-Fi z routera Wi-Fi.</p>
---	---

	Problem	Przyczyna	Rozwiązanie
1	Nie można naładować akumulatora odkurzacza	<p>Odkurzacz nie jest prawidłowo zaparkowany w stacji ładującej.</p> <p>Stacja ładująca nie jest podłączona do sieci, a odkurzacz włącza się głównym wyłącznikiem.</p>	<p>Upewnij się, że styki ładowania są prawidłowo podłączone, gdy są zaparkowane w stacji ładującej</p> <p>Baza ładująca powinna być nadal podłączona do sieci, nie wyłączaj jej. Odkurzacz jest wtedy zawsze gotowy do dalszego czyszczenia z w pełni naładowanym akumulatorem.</p>
2	Odkurzacz utknął podczas czyszczenia.	Odkurzacz utknął na małej przestrzeni, nawinął luźne przedmioty, takie jak zasłony, dywan itp. na szczotki czyszczące.	Odkurzacz automatycznie próbuje się uwolnić, jeśli nie jest w stanie tego zrobić, należy samodzielnie usunąć przeszkodę.
3	Odkurzacz przerywa czyszczenie i przedwcześnie wraca do stacji ładującej.	<p>Jeśli bateria jest słaba, odkurzacz automatycznie przełączy się w tryb powrotu i powróci do bazy ładującej.</p> <p>Czas pracy różni się w zależności od powierzchni podłogi, złożoności pomieszczenia i wybranego trybu czyszczenia.</p>	<p>Stan normalny, pozwól odkurzacowi naładować się do pełnej pojemności akumulatora i ponownie rozpocznij czyszczenie.</p> <p>Stan normalny, nie trzeba się tym zajmować.</p>
4	Odkurzacz nie rozpoczyna sprzątanego zgodnie z planem.	<p>Odkurzacz jest wyłączony lub akumulator jest rozładowany.</p> <p>Nie zapisałeś zaplanowanego czyszczenia w pamięci odkurzacza.</p> <p>Odkurzacz jest zablokowany.</p>	<p>Włącz odkurzacz i naładuj akumulator.</p> <p>Wprowadź ponownie godzinę i dzień do pamięci odkurzacza i upewnij się, że odkurzacz jest naprawdę w pełni naładowany.</p> <p>Wyłączyć i wyczyścić odkurzacz.</p>
5	Pilot nie działa (zasięg to 5 metrów)	Słabe baterie w pilocie.	Wymień baterie, zwracając uwagę na prawidłową biegunowość podczas ich wkładania.

		Odkurzacz nie jest włączony lub akumulator nie jest wystarczająco naładowany, aby rozpocząć czyszczenie.	Upewnij się, że odkurzacz jest włączony i naładuj akumulator odkurzacza.
		Czujnik podczerwieni pilota zdalnego sterowania jest zabrudzony lub czujnik sygnału podczerwieni w odkurzaczu jest zabrudzony.	Wyczyść pilota i odkurzacz.
		Między pilotem a odkurzaczem występują zakłócenia sygnału.	Unikaj używania w pobliżu innych urządzeń na podczerwień.

Jeśli problem nadal występuje, sprawdź, czy akumulator jest w pełni naładowany, a następnie wyłącz i włącz odkurzacz.

PIELĘGNACJA AKUMULATORA

- Jeśli zamierzasz transportować odkurzacz automatyczny lub nie zamierzasz go używać przez dłuższy czas, wyłącz go.
- Naładuj akumulator do pełnej pojemności po trzech miesiącach nieużywania.
- Jeśli nie używasz odkurzacza automatycznego przez dłuższy czas, wyłącz go, a także odłącz stację ładującą od sieci. Niemniej jednak należy całkowicie naładować odkurzacz raz na trzy miesiące, aby zapobiec całkowitemu rozładowaniu akumulatora.

WSPARCIE TECHNICZNE

Potrzebujesz porady na temat konfiguracji i obsługi TESLA RoboStar iQ400 Plus?
Skontaktuj się z nami na www.tesla-electronics.eu.

NAPRAWA GWARANCYJNA

W celu naprawy gwarancyjnej skontaktuj się ze sprzedawcą, u którego zakupiłeś produkt TESLA.

Gwarancja NIE obejmuje:

- używanie urządzenia do innych celów
- zużycie wynikające z normalnego użytkowania urządzenia
- nieprzestrzeganie wskazówek bezpieczeństwa podanych w instrukcji obsługi
- uszkodzenia elektromechaniczne lub mechaniczne urządzenia spowodowane niewłaściwym użytkowaniem,
- uszkodzeń spowodowanych przez żywioły naturalne, takie jak woda, ogień, elektryczność statyczna, przepięcia itp.
- uszkodzenia spowodowane nieautoryzowaną naprawą
- nieczytelny numer seryjny urządzenia
- bateria, jeśli nie zachowuje pierwotnej pojemności po ponad 6 miesiącach użytkowania (gwarancja na pojemność baterii wynosi 6 miesięcy)

DEKLARACJA ZGODNOŚCI

My, TESLA Electronics LTD, oświadczamy, że to urządzenie jest zgodne z zasadniczymi wymaganiami i innymi stosownymi postanowieniami norm i przepisów właściwych dla typu urządzenia.



Ten produkt spełnia wymagania Unii Europejskiej.



Jeśli do produktu dołączony jest ten symbol przekreślonego kosza na śmieci, oznacza to, że produkt jest objęty Dyrektywą Europejską 2002/96/WE. Proszę zapytać o lokalny system selektywnej zbiórki produktów elektrycznych i elektronicznych. Należy przestrzegać lokalnych przepisów i nie wyrzucać starych produktów do normalnych odpadów domowych. Właściwa utylizacja starego produktu pomaga zapobiegać potencjalnym negatywnym skutkom dla środowiska i zdrowia ludzkiego.

W miarę rozwoju i udoskonalania produktu zastrzegamy sobie prawo do modyfikacji instrukcji obsługi. Aktualną wersję niniejszej instrukcji obsługi można zawsze znaleźć na stronie www.tesla-electronics.eu.

Projekt i specyfikacje mogą ulec zmianie bez powiadomienia, zastrzeżone błędy w druku.

Stimate client,
Vă mulțumim că ați ales TESLA RoboStar iQ400 Plus.

Înainte de a utiliza aspiratorul robot, vă rugăm să citiți cu atenție regulile de utilizare în siguranță și să respectați toate regulile obișnuite de siguranță.

NOTIFICARE IMPORTANTĂ DE SIGURANȚĂ

DISPOZITIVUL ESTE DESTINAT NUMAI UTILIZĂRII DOMESTICE.

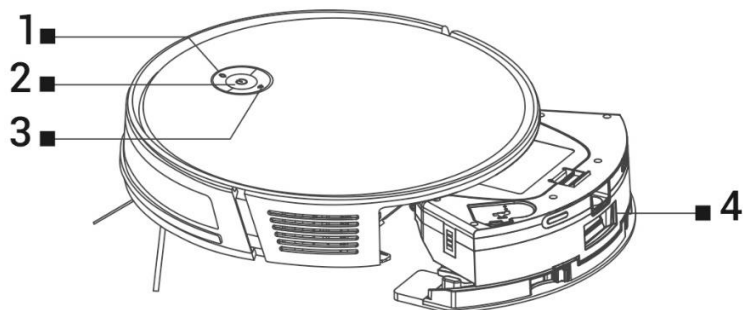
Acesta este un dispozitiv electromecanic complex, vă rugăm să acordați atenție următoarelor instrucțiuni:

- Aparatul este destinat utilizării în interior numai la temperatura camerei (max. 40°C).
- Asigurați-vă că recipientul pentru murdărie și filtrul sunt instalate corect înainte de utilizare.
- Utilizați numai accesoriile originale destinate acestui model.
- Utilizați numai stația de încărcare furnizată cu acest dispozitiv pentru a încărca bateria.
- Nu atingeți piesele care sunt conectate la rețea atunci când aveți mâinile ude.
- Nu lăsați dispozitivul nesupravegheat în prezența copiilor, nu îl utilizați într-un loc în care doarme un copil mic.
- Nu deschideți și nu reparați dispozitivul, riscând șoc electric și anulați garanția.
- Țineți aparatul departe de substanțe inflamabile și volatile.
- Nu utilizați dispozitivul într-un mediu foarte cald, prăfuit sau umed.
- Evitați efectul căldurii radiante pe suprafața de plastic a dispozitivului.
- Nu utilizați dispozitivul lângă obiecte cu apă care l-ar putea deteriora.
- Nu scufundați dispozitivul nici măcar parțial în apă și nu îl curățați cu apă, nu este impermeabil.
- Nu utilizați dispozitivul pe o podea umedă.
- Nu aspirați lichide, țigări aprinse, chibrituri, substanțe inflamabile, așchii, obiecte ascuțite, făină, ciment, tencuială, cuie, materiale libere, bucăți mari de hârtie, pungi de plastic sau alte obiecte care pot deteriora dispozitivul.
- Dispozitivul nu este destinat utilizării în locuri înalte fără bariere - podea încorporată, scară, balcon, mobilier și altele. Aparatul este echipat cu senzori anti-cădere, dar pot apărea circumstanțe când sistemul de control evaluează încorect situația (senzor murdar, defecțiune a senzorului de curent, strălucire ușoară, murdărie prinsă etc.) și nu împiedică (oprește) căderea. În aceste cazuri, vânzătorul nu poate recunoaște nicio pretenție a cumpărătorului pentru deteriorarea dispozitivului cauzată în acest mod.
- Producătorul și importatorul în Uniunea Europeană nu este responsabil pentru daunele cauzate de funcționarea dispozitivului, cum ar fi răni, arsuri, incendii, răni, deteriorarea altor lucruri etc.

CONȚINUTUL PACEI

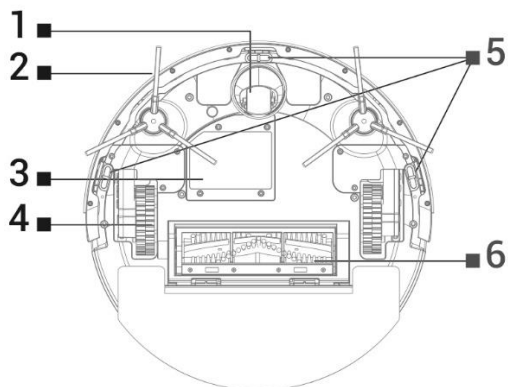
Verificați cu atenție dacă ați despachetat toate accesoriile furnizate, vă recomandăm să păstrați cutia originală de hârtie, manualul de utilizare și materialul de ambalare în perioada de garanție.

DESCRIERE



1 Reveniți la stația de încărcare
2 Porniți/Opriți curățarea/Opriți

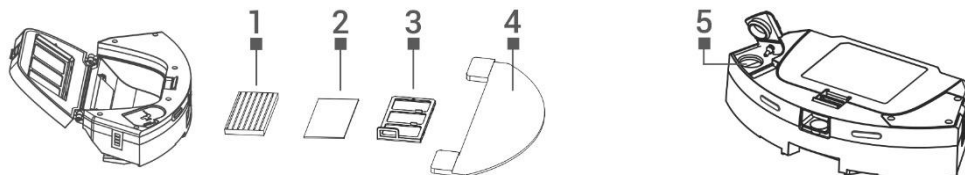
3 Butonul Wi-Fi
4 Buton pentru scoaterea recipientului din aspiratorul robot



1 Roata din fata
2 Perie laterală (2x)
3 Capacul bateriei

4 Roata spate (2x)
5 Senzori de podea
6 Perie de curățare centrală

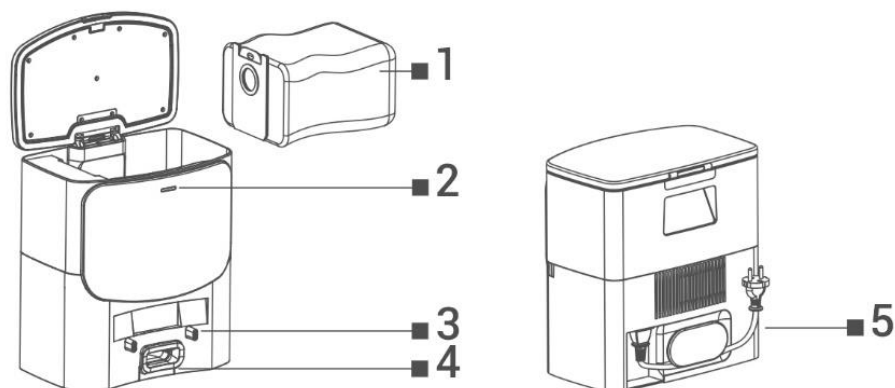
REZERVOR DE PRAF/APA



1 Filtru HEPA
2 Filtru de spumă
3 Filtru primar

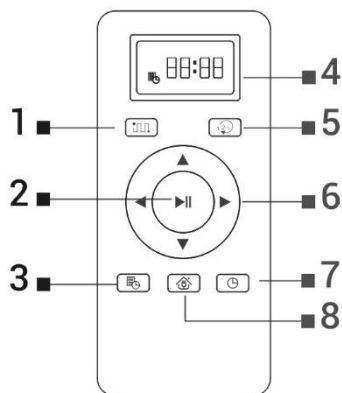
4 Suport pânză pentru mop
5 Gaura de apa

STAȚIE DE ÎNCĂRCARE CU UNITATE DE ASPIRARE



- | | | | |
|---|---|---|--|
| 1 | Sac de praf | 4 | Orificiu pentru golirea recipientului de praf al aspiratorului |
| 2 | Indicator de conectare la alimentare | 5 | Cablu de alimentare |
| 3 | Conectori de încărcare pentru aspirator | | |

TELECOMANDĂ



- | | |
|---|---------------------------------|
| 1 | Curățare SMART (inteligentă). |
| 2 | Porniți/Opriți curățarea |
| 3 | Curățenie programată |
| 4 | Afișa |
| 5 | Schimbarea modului de curățare |
| 6 | Butoane de direcție |
| 7 | Setarea timpului |
| 8 | Reveniți la stația de încărcare |

ÎNAINTE DE PRIMA CURĂȚARE

- Introduceți bateriile în telecomandă, asigurându-vă că respectați polaritatea corectă.
- Instalați periile de curățare laterale, stânga și dreapta.
- Scoateți cele două opritoare din spumă situate pe partea laterală a barei de protecție a aspiratorului robot.
- Înainte de a începe curățarea, pregătiți camera astfel încât să nu rămână pe podea obiecte care ar putea împiedica funcționarea aspiratorului robot (hârtii mai mari, cabluri, autocolante, obiecte mici, covor așezat necorespunzător etc.). Mutați scaunele și alte obiecte mai mari, astfel încât aspiratorul robot să poată ajunge cu ușurință în locurile greu accesibile.

- De asemenea, îndepărtați obiectele care pot deteriora funcționarea aspiratorului robot.
- Lumina directă a soarelui poate duce la o sensibilitate redusă a senzorilor cu infraroșu ai aspiratorului robot, vă rugăm să evitați lumina directă a soarelui.
- Este posibil ca mobilierul negru să nu fie detectat corespunzător din cauza naturii fizice a senzorilor cu infraroșu. Prin urmare, poate apărea un impact ușor, care va fi amortizat de bara de protecție față.
- Asigurați-vă că un sac de murdărie este instalat în stația de încărcare înainte de a începe curățarea.

ÎNCĂRCAREA BATERIEI

Locația ideală a stației de încărcare (de descărcare)

Nu trebuie să existe obstacole la 1,5 metri în fața față a stației de încărcare și la 0,5 metri în lateral. O oglindă sau alte obiecte cu o reflexie puternică nu pot fi plasate în zona bazei de încărcare la 15 cm deasupra solului. Baza nu trebuie expusă la lumina directă a soarelui. Asigurați-vă că stația de încărcare se află în raza de acoperire a unui semnal Wi-Fi de bună calitate și puternic, astfel încât să se poată conecta la o rețea Wi-Fi în timpul încărcării.

1. Conectați stația de încărcare la o priză electrică.
2. Așezați aspiratorul robot în stația de încărcare astfel încât conectorii de încărcare să atingă ușor contactele de pe stația de încărcare, iar bateria aspiratorului robot va începe să se încarce automat, iar butonul „1” de pe panoul superior al aspiratorului robot va începe să se încarce. clipește încet. Când bateria este complet încărcată, acest buton va fi aprins continuu.

PRIMUL

ÎNCEPȚI CURĂȚAREA INTELIGENTĂ

4. Aceasta este cea mai folosită metodă de curățare. Aparatul folosește navigație giroscopică dinamică și astfel se deplasează de-a lungul unui traseu de curățare care este optimizat pentru cea mai bună curățare a podelei.
5. Apăsăți butonul „2” pentru a „Începe curățarea” de pe aspiratorul robot sau apăsați butonul „1” sau „2” de pe telecomandă. Când începe curățarea, aspiratorul robot ar trebui să fie întotdeauna în stația de încărcare.
6. Pentru a întrerupe curățarea/oprirea aspiratorului robot, apăsați butonul „2” de pe aspiratorul robot sau apăsați butonul „2” de pe telecomandă.

CURĂȚARE DE -A LUNGUL PERETELUI

Așezați aspiratorul robot în apropierea stației de încărcare și apăsați butonul „5” de pe telecomandă „Schimbați modul de curățare” și alegeți curățarea „De-a lungul peretelui”. Aspiratorul robot curăță zona din jurul perimetrului obiectelor solide (de exemplu, pereții).

PENTRU CURĂȚAREA

Așezați aspiratorul robot lângă locul murdar și apăsați butonul „5” de pe telecomandă „Schimbați modul de curățare” și selectați curățare „Curățare pete”.

CONTROL MANUAL

Apăsăți „Butoanele direcționale” de pe telecomandă și controlați aspiratorul robot cu săgețile.

SETARE ORĂ

Apăsăți butonul „7” de pe telecomandă pentru a intra în modul „Setare oră”. Mai întâi, setați ora cu butoanele \wedge și \vee . Apoi apăsați butonul $>$ și setați minutele în același mod. Confirmați valorile setate apăsând butonul „7”.

PROGRAMARE CURĂȚARE

Aspiratorul robot poate fi programat să curețe automat o dată pe zi la o oră specificată, chiar dacă nu este nimeni acasă. Apăsăți butonul „3” de pe telecomandă. Mai întâi, setați ora cu butoanele \wedge și \vee . Apoi apăsați butonul $>$ și setați minutele în același mod. Confirmați valorile setate apăsând butonul „3”. Pentru a anula curățarea programată, apăsați butonul „3” timp de trei secunde. Dacă opriți aspiratorul robot prin apăsarea butonului „2” de pe aspiratorul robot, curățarea programată nu va fi efectuată, trebuie setată din nou.

REVENIRE LA STAȚIA DE ÎNCARCARE

După apăsarea butonului „8” de pe telecomandă, aspiratorul robot va căuta stația de încărcare și va începe automat încărcarea. În modul standby, aspiratorul robotizat consumă foarte puțină energie electrică, așa că vă recomandăm să nu opriți alimentarea cu energie electrică a stației de încărcare.

DESCARCAREA PRAFULUI

1. Golirea automată a aspiratorului robot, după finalizarea curățării

În aplicația pentru telefonul mobil, activați funcția „Îndepărtare praf” (secțiunea „Setări”) iar aspiratorul robot va goli automat conținutul rezervorului său de praf atunci când este conectat la stația de încărcare (curățarea trebuie să dureze mai mult de 4 minute).

2. Golire manuală

Aspiratorul robot trebuie plasat în Stația de încărcare, apoi apăsați butonul „1” de pe aspiratorul robot.

BANDA MAGNETICA

Dacă doriți să evitați curățarea piesei selectate, folosiți banda magnetică inclusă în pachetul TESLA RoboStar iQ400 Plus. Înainte de a începe curățarea, așezați-l sau chiar mai bine lipiți-l (cu bandă adezivă cu două fețe) acolo unde nu doriți să intre aspiratorul robot. Puteți, de exemplu, să împiedicați trecerea în camera alăturată, să împiedicați alergarea într-un covor cu grămadă mare, să protejați obiectele fragile etc.

CONTROLUL ASPIRATORULUI ROBOTIC FOLOSIND UN SMARTPHONE

1. Activați Bluetooth pe smartphone-ul dvs.
2. Instalați aplicația pe smartphone pentru a controla aspiratorul robot și urmați ghidul pentru a vă conecta smartphone-ul și aspiratorul robot.



ANDROID

căutați „Smart Life” pe Google Play



APPLE
caută „Smart Life” în Apple Store

3. Creează-ți contul în aplicația „Smart Life” și conectează-te.
4. Activează toate permisiunile pe care aplicația le solicită:
ANDROID - activează permisiunile aplicației „Locație” și „Dispozitive din apropiere”.
APPLE - activează permisiunile aplicației „Locație”, „Bluetooth” și „Rețea locală”.
5. Porniți aspiratorul robot cu „Comutatorul principal (2)”.
6. După ce v-ați conectat la aplicația „Smart Life”, faceți clic pe pictograma „+” din dreapta sus, apoi faceți clic pe „Adăugați dispozitiv”.
7. **Apăsați butonul Wi-Fi (3) de pe aspiratorul robot timp de 2 secunde și simbolul Wi-Fi va începe să clipească.**
8. Se va afișa „Descoperirea dispozitivelor”, faceți clic pe „Adăugați”, va fi afișat „TESLA RoboStar iQ400 Plus”, faceți clic pe pictograma „+”, va fi afișată rețeaua Wi-Fi, introduceți parola rețelei Wi-Fi (dacă nu este deja găsit automat) și faceți clic pe „Următorul”. Aspiratorul robot va începe asocierea cu aplicația.
9. După asocierea cu succes, lângă nume va apărea o pictogramă verde, iar aspiratorul tău robot „TESLA RoboStar iQ400 Plus” a fost adăugat cu succes la aplicație.
10. Faceți clic pe „Terminat”, acum este posibil să controlați funcțiile selectate ale aspiratorului robot cu smartphone-ul dvs.

Ca parte a complexității software a sistemului de operare și a cerințelor Google/Apple pentru securitatea aplicației, este necesar să se adapteze în mod regulat funcțiile aplicației. De asemenea, mențineți sistemul de operare al telefonului actualizat la cea mai recentă versiune. Aplicația necesită sistemul de operare Android 10 și o versiune ulterioară, altfel funcționalitatea acestuia nu poate fi garantată.

Stația de încărcare cu unitatea de extracție numără numărul de goliri ale recipientului de murdărie din aspiratorul robot. Sunt setate zece goliri, apoi data viitoare când încercați să goliți recipientul de praf, aspiratorul robot va spune „Pachet de praf este plin, vă rugăm să schimbați”. Aceste informații și alte informații importante în cazul unor probleme cu aspiratorul robot sunt afișate pe ecranul principal în aplicația din dreapta jos în secțiunea „Eu” și, de asemenea, în „Centrul de mesaje”.

Procedura de golire (resetare) contorului de dumping:

1. Stația de încărcare cu unitatea de aspirare este pornită, scoateți sacul de murdărie, verificați să nu fie plin (dacă este necesar, înlocuiți-l cu un nou sac) și reinstalați-l în stația de încărcare.
2. Scoateți cablul de alimentare al stației de încărcare cu unitate de extracție de la priza electrică, așteptați până când indicatorul de conectare la alimentare se stinge și reconectați stația de încărcare cu unitate de extracție la priza electrică. Indicatorul de conectare la alimentare se aprinde în albastru continuu.
3. Dacă indicatorul de conectare la alimentare devine roșu, verificați dacă ați introdus corect sacul de murdărie.

Dacă aspiratorul robot spune „Colectarea frecventă a prafului, vă rugăm să încercați din nou mai târziu” sau „Pentru colectarea frecventă a prafului, vă rugăm să încercați din nou mai târziu”, înseamnă

că aspiratorul robot golește recipientul de murdărie prea des într-un interval scurt, așa că așteptați un timp și continuați să funcționeze în scurt timp.

REZOLVAREA PROBLEMELOR CU APLICAȚIA

- Asigurați-vă că acoperirea semnalului Wi-Fi pentru smartphone-ul dvs. și pentru aspiratorul robot este suficient de bună și de puternică. Configurați aspiratorul robot pentru prima dată lângă routerul dvs. Wi-Fi.
- Asigurați-vă că „Locația” (GPS) este activată pe smartphone.
- Asigurați-vă că o aplicație terță parte (VPN, antivirus, firewall etc.) nu blochează accesul la smartphone-ul dvs.
- Încercați să vă conectați la un alt router Wi-Fi sau hotspot Wi-Fi pe alt smartphone pentru a exclude o eroare din partea conexiunii dvs. la internet.
- Aveți prea multe dispozitive conectate la routerul dvs. Wi-Fi sau abilitatea de a conecta un dispozitiv nou la acesta este blocată.
- Resetați routerul Wi-Fi.

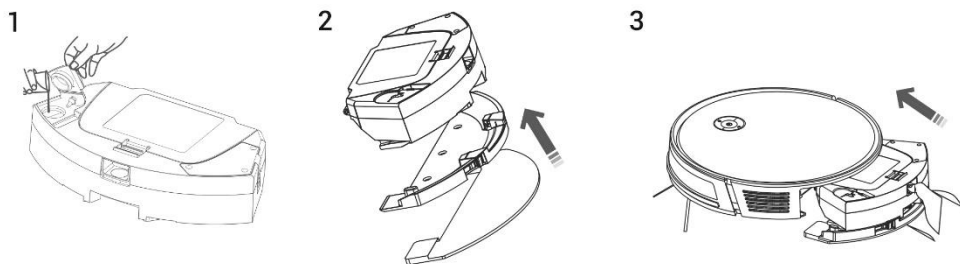
Notă: asigurați-vă că stația de încărcare se află în raza de acțiune a unui semnal Wi-Fi de bună calitate și puternic, astfel încât să se poată conecta la o rețea Wi-Fi în timpul încărcării. Aspiratorul robot are nevoie și de această conexiune Wi-Fi în timpul încărcării sale, astfel încât să fie orientat corespunzător și disponibil pentru a începe curățarea. Este acceptată o rețea Wi-Fi care funcționează la o frecvență de 2.4 GHz și securitate WPA1 sau WPA2.

ACTUALIZAREA FIRMWARE ASPIRATORULUI ROBOTIC

Firmware-ul aspiratorului robotizat este îmbunătățit continuu. Dacă este disponibilă o nouă versiune de firmware, vi se va oferi opțiunea de a descărca actualizarea în aplicație și de a o instala pe robotul aspirator.

ȘTERGEREA CU APĂ

Puneți aspiratorul robot în afara stației de încărcare și apăsați butonul „2” pentru a-l opri.



1. Desfaceți capacul de plastic și turnați apă în rezervor. Adăugați apă în rezervor numai după ce ați scos rezervorul din corpul aspiratorului robot. La manipulare poate apărea o ușoară scurgere de apă reziduală. În acest caz, ștergeți imediat zona vărsată cu o cârpă uscată.
2. Instalați cârpa de mop pe suportul pentru mop. Umeziți ușor cârpa de mop cu apă pentru o ștergere mai rapidă și mai lină cu apă. Dacă cârpa de mop este murdară după curățare, o puteți spăla cu grijă în apă caldută.
3. Introduceți cu grijă rezervorul cu suportul pentru cârpă de mop instalat în corpul aspiratorului robot. Nu turnați apă pe aspiratorul robot sau pe interiorul acestuia, aspiratorul robot nu este

impermeabil.

- În aplicația pentru telefon pot fi setate trei niveluri de curățare de ștergere a apei.
- Nu lăsați aspiratorul robotizat în picioare în mod inutil într-un loc fără mișcare sau cu reziduuri de apă în rezervorul de apă.
- Păstrați o cantitate suficientă de apă în rezervorul de apă pentru a șterge sau clăti mopul.
- După curățare, goliți întotdeauna apa rămasă din rezervorul de apă, clătiți-o și uscați cârpa de mop.
- Vă recomandăm să ștergeți podeaua cu apă curată cu apă caldă, agentul de curățare poate provoca spuma și astfel agravează picurarea apei pe cârpa de mop sau poate provoca dungi pe podea după ce aceasta se usucă.
- Pentru a obține cel mai bun rezultat la ștergerea cu apă, vă recomandăm să utilizați această funcție într-o cameră și apoi să vă mutați în altă cameră.
- Din motive de siguranță, nu încărcați bateria cu rezervorul de apă umplut cu apă.

ATENȚIE LA ÎNTREȚINERE !

Vă recomandăm să efectuați întreținerea regulată pentru o curățare cât mai eficientă.

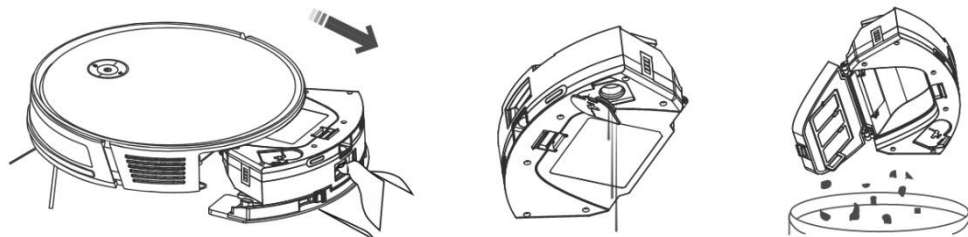
ÎNTREȚINEREA INSUFICIENTĂ POATE REZULTA LA DETERMINAREA ASPIRATORULUI ROBOTIC ȘI LA ANULAREA GARANȚIEI.

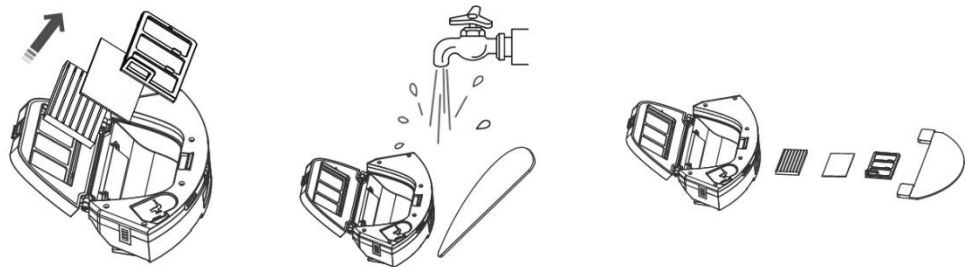
Înainte de curățare și întreținere, opriți aspiratorul robot apăsând butonul „2”. Ștergeți capacul superior al aspiratorului robot cu o cârpă moale, uscată sau ușor umedă. Nu folosiți agenți de curățare pentru a curăța suprafața aspiratorului robot, ați putea deteriora suprafața acestuia.

REZERVORUL DE PRAF/APĂ - curățați sau goliți în stația de gunoi după fiecare curățare

- Goliți rezervorul de praf/apă în mod regulat.
- Umplerea rezervorului de praf/apă afectează semnificativ performanța de aspirare a aspiratorului robot și calitatea curățării.
- Dacă spălați rezervorul de praf/apă cu apă, uscați-l cu atenție înainte de a-l reinstala în aspiratorul robot.
- Verificați regulat dacă sacul de murdărie este plin, care se află în stația de încărcare (de descărcare). Dacă este plin, aruncați-l la gunoi și instalați un nou sac de murdărie gol.

Apăsați butonul de eliberare pentru a îndepărta rezervorul de praf, turnați apa reziduală și aruncați praful în coșul de gunoi. Vă recomandăm să spălați „Filtrul primar” cu apă curată la fiecare 14 zile. Puteți îndepărta praful din rezervorul de praf cu apă curată.

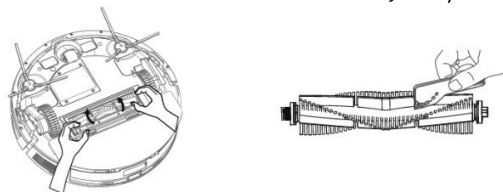




FILTRU HEPA - curatare o data pe saptamana

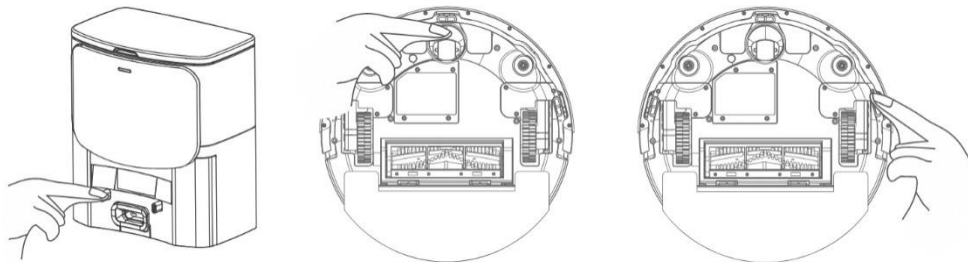
- Nu curățați filtrul HEPA cu degetele sau cu o perie, doar cu un jet de apă curată (nu folosiți agenți de curățare) sau aspirați-l cu un aspirator convențional.
- Lăsați filtrul HEPA să se usuce complet, nu instalați niciodată un filtru HEPA umed în aspiratorul robot!
- Nu expuneți filtrul primar și filtrul HEPA la lumina directă a soarelui.
- Aspirarea cu un filtru HEPA murdar sau fără un filtru HEPA introdus poate deteriora aspiratorul robot.
- Vă recomandăm să înlocuiți filtrul HEPA la fiecare 6 luni.

PERIA CENTRALĂ PRINCIPALĂ DE CURĂȚARE ȘI PERIE LATERALĂ - curățare 1 dată pe săptămână



Scoteți peria principală de curățare centrală apăsând ambele mânere de pe capacul periei. Utilizați instrumentul de curățare pentru a îndepărta părul încurcat în peria principală. Păstrați peria de curățare centrală fără cantități mari de păr, praf, bumbac etc. Verificați ambele perii de curățare laterale împreună cu orificiul de admisie a aerului cel puțin o dată pe săptămână în funcție de intensitatea prafului și îndepărtați părul încurcat și alte murdărie de pe ele.

SENZORI, CONTACTE DE ÎNCĂRCARE ȘI STAȚIE DE ÎNCĂRCARE



Conectorii stației de încărcare: Deconectați sursa de alimentare și curățați contactele o dată pe lună cu o cârpă moale și uscată.

Roata din față: Folosiți o șurubelniță plată pentru a introduce sub roata de cauciuc și scoateți-o cu o mișcare în sus. După curățare, puneți-l înapoi până când auziți un clic. Curățați și axul roții.

Senzori de podea: O dată pe săptămână, curățați cei trei senzori de pe partea inferioară a aspiratorului robot cu o cârpă moale și uscată. Verificați dacă bara de protecție față, sub care se află senzorul de impact, nu este blocată.

REZOLVAREA PROBLEMELOR

Problemă	Soluție
Aspiratorul robot se comportă „chaotic”.	Așezați întotdeauna aspiratorul în stația de încărcare înainte de a începe curățarea.
După instalarea aplicației și împerecherea telefonului mobil cu aspiratorul robot, aspiratorul este „Neconectat”.	Porniți și opriți routerul Wi-Fi, scoateți aspiratorul robot din aplicație și încercați să îl asociați din nou. Vă recomandăm să fiți întotdeauna aproape de routerul Wi-Fi în timpul împerecherii.
Aspiratorul robot nu începe curățarea.	1. Aspiratorul robot are o baterie slabă. Încărcați bateria la capacitate maximă înainte de a începe curățarea. 2. Bateria este prea fierbinte. Utilizați aspiratorul robot la temperaturi de 0°C ~ 40°C.
Aspiratorul robot nu poate fi încărcat.	1. Stația de încărcare nu este conectată la rețea. Asigurați-vă că cablul de alimentare este conectat corect. 2. Electrozii de încărcare au contact prost cu aspiratorul robot. Curățați electrozii de pe aspiratorul robot și de pe baza de încărcare.
Aspiratorul robot nu se întoarce la baza de încărcare.	Asigurați-vă că există suficient spațiu în jurul stației de încărcare și că zona de detectare a stației de încărcare este curată.
Aspiratorul robot este offline (nu este conectat la routerul Wi-Fi).	Asigurați-vă că rețeaua dvs. Wi-Fi este configurată corect și pe deplin funcțională. Aspiratorul robot ar trebui să fie întotdeauna în raza de acțiune a unui semnal Wi-Fi de înaltă calitate și puternic de la routerul dvs. Wi-Fi.
Aspirarea este foarte puternică.	Curățați peria centrală principală, perile laterale, roțile de călătorie, partea inferioară a aspiratorului robot și bara de protecție din față.
În timpul aspirării se aude un scârțâit.	Scoateți roata de deplasare din față și curățați axa centrală de păr și praf. Dacă este necesar, puteți lubrifia axa roții.
Calitate slabă de curățare.	Goliți recipientul de murdărie. Curățați sau înlocuiți filtrul HEPA și curățați peria de curățare centrală.
Aspiratorul robot nu începe curățarea programată.	1. Dacă bateria aspiratorului robot este descărcată, curățarea nu va începe. Vă rugăm să încărcați bateria la capacitate maximă. 2. Curățarea programată nu va fi sincronizată corect între aspiratorul robot și telefonul mobil dacă aspiratorul robot este deconectat de la rețeaua Wi-Fi. Prin urmare, păstrați aspiratorul robot întotdeauna la îndemâna unui semnal Wi-Fi puternic și de înaltă calitate de la routerul dvs. Wi-Fi.

	Problemă	Cauză	Soluție
1	Bateria aspiratorului nu poate fi încărcată	Aspiratorul nu este parcat corespunzător în baza de încărcare.	Asigurați-vă că contactele de încărcare sunt conectate corect atunci când sunt parcate în baza de încărcare
		Baza de încărcare nu este conectată la rețea, iar aspiratorul este pornit cu comutatorul principal.	Baza de încărcare ar trebui să fie în continuare conectată la rețea, nu o opriți. Aspiratorul este apoi întotdeauna gata pentru curățare ulterioară cu o baterie complet încărcată.
2	Aspiratorul s-a blocat în timpul curățării.	Aspiratorul s-a blocat într-un spațiu mic, a înfășurat obiecte libere precum perdele, covor etc. pe periile de curățare.	Aspiratorul încearcă automat să se elibereze, dacă nu poate face acest lucru, vă rugăm să îndepărtați singur obstacolul.
3	Aspiratorul întrerupe curățarea și revine prematur la baza de încărcare.	Dacă bateria este descărcată, aspiratorul va trece automat în modul de revenire și va reveni la baza de încărcare.	Stare normală, lăsați aspiratorul să se încarce la capacitatea maximă a bateriei și începeți din nou curățarea.
		Timpul de funcționare variază în funcție de suprafața podelei, de complexitatea încăperii și de modul de curățare selectat.	Stare normală, nu trebuie să te ocupi de ea.
4	Aspiratorul nu începe curățarea conform programului.	Aspiratorul este oprit sau bateria este descărcată.	Porniți aspiratorul și încărcați bateria.
		Nu ați salvat curățarea programată în memoria aspiratorului.	Reintroduceți ora și ziua în memoria aspiratorului și asigurați-vă că aspiratorul este într-adevăr complet încărcat.
		Aspiratorul este blocat.	Opriți și curățați aspiratorul.
5	Telecomanda nu funcționează (raza este de 5 metri)	Bateriile slabe ale telecomenzii.	Înlocuiți bateriile, acordând atenție polarității corecte când le introduceți.
		Aspiratorul nu este pornit sau bateria nu are suficientă încărcare pentru a începe curățarea.	Asigurați-vă că aspiratorul este pornit și reîncărcați bateria aspiratorului.
		Senzorul infraroșu al telecomenzii este murdar sau senzorul de semnal infraroșu de pe aspirator este murdar.	Curățați telecomanda și aspiratorul.
		Există interferențe de semnal între telecomandă și aspirator.	Evitați utilizarea în apropierea altor dispozitive cu infraroșu.

Dacă problema persistă, verificați dacă bateria este complet încărcată și apoi opriți și porniți aspiratorul.

ÎNGRIJIREA BATERIEI

- Dacă intenționați să transportați aspiratorul robot sau dacă nu aveți de gând să-l folosiți o perioadă lungă de timp, opriți-l.
- Reîncărcați bateria la capacitate maximă după trei luni de neutilizare.
- Dacă nu utilizați aspiratorul robot pentru o perioadă lungă de timp, opriți-l și, de asemenea, deconectați stația de încărcare de la rețea. Cu toate acestea, ar trebui să încărcați complet aspiratorul o dată la trei luni pentru a preveni descărcarea completă a bateriei.

REPARAȚIE ÎN GARANȚIE

Pentru reparații în garanție, contactați dealerul de la care ați achiziționat produsul TESLA.

Garanția NU acoperă:

- utilizarea dispozitivului în alte scopuri
- ruptură și uzură normală
- nerespectarea instrucțiunilor de siguranță date în manualul de utilizare
- deteriorări electromecanice sau mecanice ale dispozitivului cauzate de o utilizare necorespunzătoare
- daune cauzate de elemente naturale precum apa, incendiu, electricitate statică, supratensiune etc.
- daune cauzate de reparații neautorizate
- numărul de serie al dispozitivului imposibil de citit
- baterie dacă nu își păstrează capacitatea inițială după mai mult de 6 luni de utilizare (garanția pentru capacitatea bateriei este de 6 luni)

DECLARAȚIE DE CONFORMITATE

Noi, TESLA Electronics LTD, declarăm că acest dispozitiv respectă cerințele esențiale și alte prevederi relevante ale standardelor și reglementărilor relevante pentru tipul de dispozitiv.



Acest produs îndeplinește cerințele Uniunii Europene.



Dacă acest simbol al coșului de gunoi tăiat este atașat unui produs, înseamnă că produsul este reglementat de Directiva Europeană 2002/96/CE. Vă rugăm să întrebați despre sistemul dvs. local de colectare separată pentru produse electrice și electronice. Vă rugăm să respectați reglementările locale și să nu aruncați produsele vechi la gunoiul menajer normal. Eliminarea corectă a vechiului produs ajută la prevenirea potențialelor consecințe negative asupra mediului și sănătății umane.

Pe măsură ce produsul este dezvoltat și îmbunătățit, ne rezervăm dreptul de a modifica manualul de utilizare. Puteți găsi întotdeauna cea mai recentă versiune a acestui manual de utilizare la www.tesla-electronics.eu.

Designul și specificațiile pot fi modificate fără notificare, erorile de tipărire fiind rezervate.

**Vážený zákazník,
ďakujeme, že ste si vybrali TESLA RoboStar iQ400 Plus.**

Pred použitím robotického vysávača si prosím dôkladne prečítajte pravidlá bezpečného používania a dodržujte všetky bežné bezpečnostné pravidlá.

DÔLEŽITÉ BEZPEČNOSTNÉ UPOZORNENIE

ZARIADENIA JE URČENÉ LEN NA POUŽITIE V DOMÁCNOSTI.

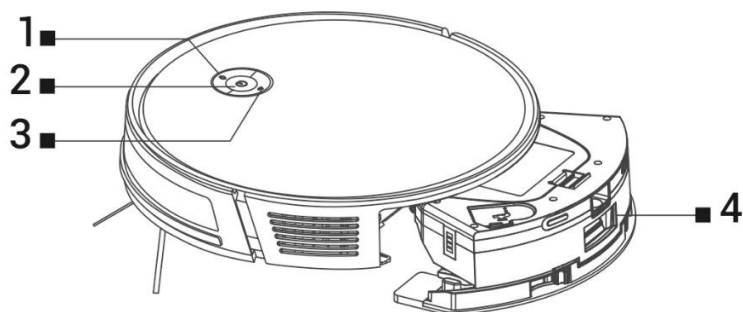
Idete o zložitú elektromechanickú zariadenie, venujte prosím pozornosť týmto pokynom:

- Zariadenie je určené iba na vnútorné použitie pri izbovej teplote (max. 40°C).
- Pred použitím sa uistite, že je zásobník na nečistoty a filter správne nainštalovaný.
- Používajte iba originálne príslušenstvo, ktoré je určené k tomuto modelu.
- Na dobíjanie batérie používajte iba nabíjajúcu stanicu dodanú s týmto zariadením.
- Nedotýkajte sa častí, ktoré sú pripojené do elektrickej siete, ak máte mokré ruky.
- Nenechávajte zariadenie bez dozoru v prítomnosti detí, nepoužívajte ho v miestnosti kde spí malé dieťa.
- Neotvárajte a neopravujte zariadenie, vystavujete sa tak nebezpečenstvu poranenia elektrickým prúdom a strate záruky.
- Uchovávajte zariadenie z dosahu horľavých a prchavých látok.
- Nepoužívajte zariadenie v príliš teplom, prašnom alebo vlhkom prostredí.
- Zabráňte pôsobeniu sálavého tepla na plastový povrch zariadenia.
- Nepoužívajte zariadenie v blízkosti predmetov s vodou, ktorá by ho mohla poškodiť.
- Neponárajte zariadenie do vody ani čiastočne a nečistite ho vodou, nie je vodotesné.
- Nepoužívajte zariadenie na mokrej podlahe.
- Nevysávajte tekutiny, horiace cigarety, zápalky, horľavé látky, črepy, ostré predmety, múku, cement, omietku, klince, sypké materiály, väčšie kusy papiera, plastové vrecká alebo iné predmety, ktoré môžu zariadenie poškodiť
- Zariadenie nie je určené na použitie na vyvýšených miestach bez bariér - vstavané poschodie, schodisko, balkón, nábytok a ďalšie. Zariadenie je vybavené snímačmi proti pádu, ale môžu nastať okolnosti, kedy kontrolný systém vyhodnotí situáciu chybné (znečistený snímač, aktuálna porucha snímača, odlesk svetla, zachytená nečistota ai) a pádu nezabráni (nezastaví). V týchto prípadoch nemôže predávajúci uznať prípadné nároky kupujúceho za takto spôsobené poškodenie zariadenia.
- Výrobca a dovozca do Európskej Únie nezodpovedá za škody spôsobené prevádzkou zariadenia ako napr. poranenia, obarenia, požiar, zranenia, znehodnotenia ďalších vecí a pod.

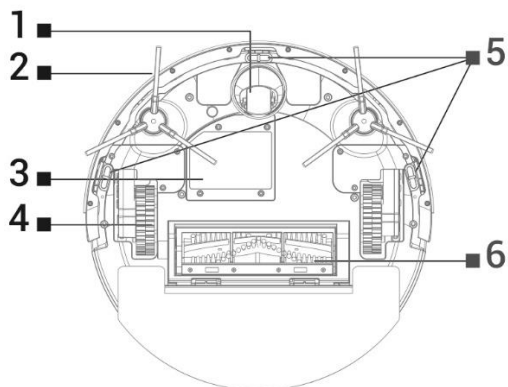
OBSAH BALENIA

Skontrolujte starostlivo, že ste vybalili všetko dodávané príslušenstvo, odporúčame vám ponechať si počas záručnej doby originálnu papierovú škatuľu, užívateľský manuál a baliaci materiál.

POPIS

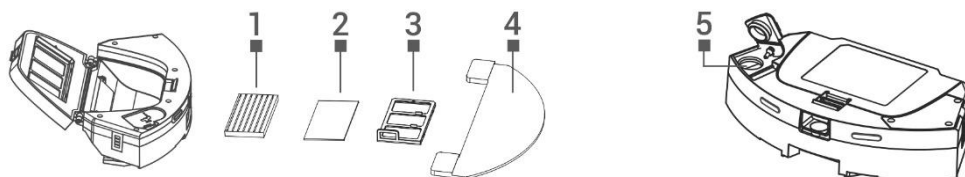


- | | | | |
|---|---|---|--|
| 1 | Návrat do nabíjacej stanice | 3 | Tlačidlo Wi-Fi |
| 2 | Spustenie/Zastavenie upratovania/Vypnutie | 4 | Tlačidlo na vybratie nádoby z robotického vysávača |



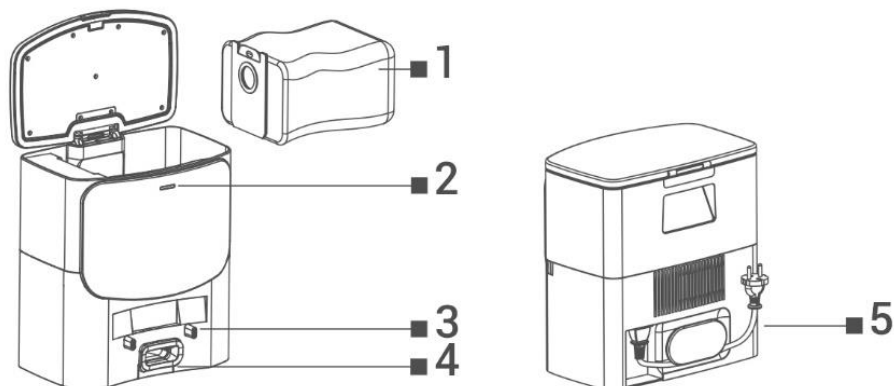
- | | | | |
|---|--------------------------|---|------------------------|
| 1 | Predné pojazdné koliesko | 4 | Pojazdné koliesko (2x) |
| 2 | Bočná kefka (2x) | 5 | Snímače podlahy |
| 3 | Krytka batérie | 6 | Stredová čistiaca kefa |

ZÁSOBNÍK NA NEČISTOTY/VODU



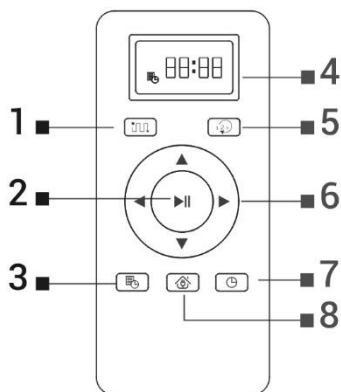
- | | | | |
|---|-----------------|---|--------------------------|
| 1 | HEPA filter | 4 | Držiak mopovacej tkaniny |
| 2 | Penový filter | 5 | Otvor na vodu |
| 3 | Primárny filter | | |

NABÍJACIA STANICA S ODSÁVACOU JEDNOTKOU



- | | | | |
|---|---------------------------------|---|--|
| 1 | Vrecko na nečistoty | 4 | Otvor na vyprázdenie zásobníka na nečistoty vysávača |
| 2 | Indikátor pripojenia napájania | 5 | Napájací kábel |
| 3 | Nabíjacie konektory pre vysávač | | |

DIALKOVÉ OVLÁDANIE



- | | |
|---|----------------------------------|
| 1 | SMART (inteligentné) upratovanie |
| 2 | Spustenie/Zastavenie upratovania |
| 3 | Plánované upratovanie |
| 4 | Displej |
| 5 | Zmena upratovacieho režimu |
| 6 | Smerové tlačidlá |
| 7 | Nastavenie času |
| 8 | Návrat do nabíjacej stanice |

PRED PRVÝM ÚKLIDOM

- Vložte batérie do diaľkového ovládania, dbajte na dodržanie správnej polarity.
- Nasadte bočné čistiace kefy, ľavú a pravú.
- Odstráňte dve penové zarážky umiestnené z boku na nárazníku robotického vysávača.
- Pred začiatkom upratovania pripravte miestnosť tak, aby na podlahe nezostali predmety, ktoré môžu brániť prevádzke robotického vysávača (väčšie papiere, káble, nálepky, malé predmety, nevhodne umiestnený koberec a pod.). Odsuňte stoličky a ďalšie väčšie predmety tak, aby mohol robotický vysávač bez problémov dosiahnuť aj na neprístupné miesta.

- Odstráňte tiež predmety, ktoré môže prevádzku robotického vysávača poškodiť.
- Priame slnečné svetlo môže spôsobiť zníženú citlivosť infračervených snímačov robotického vysávača, zabráňte prosím jeho priamemu svitu.
- Čierny nábytok nemusí byť správne detekovaný vzhľadom na fyzikálnu povahu infračervených snímačov. Môže preto dôjsť k miernemu nárazu, ktorý bude utlmený predným nárazníkom.
- Uistite sa pred spustením upratovania, že v nabíjacej stanici je nainštalované vrečko na nečistoty.

NABÍJANIE BATÉRIE

Ideálne umiestnenie Nabíjacej (Vysýpacej) stanice

Pred prednou stranou nabíjacej stanice nesmú byť žiadne prekážky do vzdialenosti 1.5 metra, po stranách do vzdialenosti 0.5 metra. V oblasti nabíjacej základne 15 cm nad zemou nemôže byť umiestnené zrkadlo alebo iné objekty so silným odrazom. Základňa by nemala byť vystavená priamemu slnečnému žiareniu. Uistite sa, že je nabíjacia stanica v dosahu kvalitného a silného Wi-Fi signálu, takže sa môže počas nabíjania pripojiť k Wi-Fi sieti.

1. Pripojte nabíjaciu stanicu do elektrickej zásuvky.
2. Umiestnite robotický vysávač do nabíjacej stanice tak, aby sa nabíjacie konektory ľahko dotýkali kontaktov na nabíjacej stanici ab atéria robotického vysávača sa začne automaticky nabíjať a tlačidlo „1“ na hornom paneli robotického vysávača bude pomaly preblikávať. Po úplnom dobití batérie bude toto tlačidlo trvalo svietiť.

PRVÉ SPUSTENIE

SMART (inteligentný) ÚKLID

1. Ide o najpoužívanejší spôsob upratovania. Prístroj využíva dynamickú gyroskopickú navigáciu a pohybuje sa tak po upratovacej trase, ktorá je optimalizovaná na čo najlepšie vyčistenie podlahy.
2. Stlačte tlačidlo „2“ pre „Spustenie upratovania“ na robotickom vysávači alebo stlačte na diaľkovom ovládaní tlačidlo „1“ alebo „2“. Pri spustení upratovania by sa mal robotický vysávač vždy nachádzať v nabíjacej stanici.
3. Pre prerušenie upratovania/zastavenia robotického vysávača stlačte tlačidlo „2“ na robotickom vysávači alebo stlačte na diaľkovom ovládaní tlačidlo „2“.

UPRATOVANIE PODĹŽ MÚRU

Umiestnite robotický vysávač k nabíjacej stanici a na diaľkovom ovládaní stlačte tlačidlo „5“ „Zmena upratovacieho režimu“ a zvolte upratovanie „Podĺž steny“. Robotický vysávač vyčistí plochu po obvode pevných objektov (napr. stien).

UPRATOVANIE MIESTA

Umiestnite robotický vysávač k znečistenému miestu a na diaľkovom ovládaní stlačte tlačidlo „5“ „Zmena upratovacieho režimu“ a zvolte upratovanie „Upratovanie miesta“.

RUČNÉ OVLÁDANIE

Stlačte na diaľkovom ovládaní tlačidla „Smerové tlačidlá“ a ovládajte robotický vysávač pomocou šípok.

NASTAVENIE ČASU

Stlačením tlačidla „7“ na diaľkovom ovládači vstúpte do režimu „Nastavenie času“. Najskôr nastavte

hodinu tlačidlami \wedge a \vee . Potom stlačte tlačidlo $>$ a rovnakým spôsobom nastavte minúty. Nastavené hodnoty potvrdte stlačením tlačidla „7”.

PLÁNOVANIE UPRATOVANIA

Robotický vysávač je možné naprogramovať tak, aby upratoval automaticky raz denne vždy v určenú dobu, a to aj vtedy, ak nie je nikto doma. Stlačte tlačidlo „3” na diaľkovom ovládači. Najskôr nastavte hodinu tlačidlami \wedge a \vee . Potom stlačte tlačidlo $>$ a rovnakým spôsobom nastavte minúty. Nastavené hodnoty potvrdte stlačením tlačidla „3”. Pre zrušenie naplánovaného upratovania stlačte tlačidlo „3” na tri sekundy. Pokiaľ robotický vysávač vypnete stlačením tlačidla „2” na robotickom vysávači, naplánované upratovanie sa nevykoná, je potrebné ho znova nastaviť.

NÁVRAT DO NABÍJACEJ STANICE

Po stlačení tlačidla „8” na diaľkovom ovládaní vyhľadá robotický vysávač nabíjajúcu stanicu a začne sa automaticky nabíjať. V pohotovostnom režime má robotický vysávač veľmi nízku spotrebu, preto odporúčame nevypínať prívod elektrickej energie do nabíjacej stanice.

VYSYPANIE NEČISTOT

1. Automatické vysypanie robotického vysávača po dokončení upratovania

V aplikácii mobilného telefónu aktivujte funkciu "Odstraňovanie nečistôt" (časť "Nastavenia") a robotický vysávač po pripojení k nabíjacej (vysypávacej) stanici automaticky vyprázdni obsah zásobníka na nečistoty (čistenie musí trvať viac ako 4 minúty).

2. Ručné vysypanie robotického vysávača

Robotický vysávač musí byť umiestnený v Nabíjacej stanici a potom stlačte tlačidlo „1” na robotickom vysávači.

MAGNETICKÁ PÁSKA

Ak chcete zabrániť upratovaniu vybranej časti, použite magnetickú pásku, ktorá je súčasťou balenia TESLA RoboStar iQ400 Plus. Pred spustením upratovania ju položte alebo ešte lepšie prilepte (obojsmernou lepiacou páskou) tam, kde nechcete, aby robotický vysávač zachádzal. Môžete tak napríklad zabrániť prejazdu do vedľajšej miestnosti, zabrániť nabehtutiu na koberec s vysokým chlpm, ochrániť krehké predmety apod.

OVĽÁDANIE ROBOTICKÉHO VYSÁVAČA S POMOCOU SMARTPHONE

1. Zapnite Bluetooth vo svojom smartphone.
2. Nainštalujte si do svojho smartphone aplikáciu na ovládanie robotického vysávača a nasledujte sprievodcu pre prepojenie vášho smartphone a robotického vysávača.



ANDROID

vyhľadajte v Google Play „Smart Life“



APPLE

vyhľadajte v Apple Store „Smart Life“

3. Vytvorte si svoj účet v aplikácii „Smart Life“ a prihláste sa.
4. Povoľte všetky oprávnenia, ktoré aplikácia požaduje:
ANDROID - povoľte oprávnenia aplikácie „Poloha“ a „Zariadenie v okolí“.
APPLE - povoľte oprávnenia aplikácie „Poloha“, „Bluetooth“ a „Miestna sieť“.
5. Zapnite robotický vysávač „Hlavným vypínačom (2)“.
6. Po prihlásení do aplikácie „Smart Life“ kliknite na ikonu „+“ vpravo hore a potom kliknite na „Add Device“.
7. **Stlačte na 2 sekundy tlačidlo Wi-Fi (3) na robotickom vysávači a symbol Wi-Fi začne blikať.**
8. Zobrazia sa nájdené zariadenia „Discovering devices“, kliknite na „Add“, zobrazí sa zariadenie „TESLA RoboStar iQ400 Plus“, kliknite na ikonu „+“, zobrazí sa Wi-Fi sieť, zadajte heslo do Wi-Fi siete (ak už nie je nájdené automaticky) a kliknite na „Ďalší“ Robotický vysávač sa začne párovať s aplikáciou.
9. Po úspešnom spárovaní sa zobrazí pri názve zelená ikona a váš robotický vysávač „TESLA RoboStar iQ400 Plus“ bol úspešne pridaný do aplikácie.
10. Kliknite na „Dokončené“, teraz je možné ovládať vybrané funkcie robotického vysávača vašim smartfónom.

V rámci softvérovej náročnosti operačného systému a požiadaviek Google/Apple na bezpečnosť aplikácií je potrebné pravidelne prispôbovať funkcie aplikácie. Tiež udržiavajte aktualizovaný operačný systém telefónu na najnovšiu verziu. Aplikácia vyžaduje operačný systém Android 10 a vyšší, inak nie je možné zaručiť jej funkčnosť.

Nabíjacia stanica s odsávacou jednotkou počíta počet vyspaní zásobníka na nečistoty z robotického vysávača. Je nastavených desať vyspaní, potom pri ďalšom pokuse o vyspanie zásobníka na nečistoty robotický vysávač povie „Dust Pack is full, please change.“ (Vrečko na nečistoty je plné, prosím vymeňte ho). Tieto informácie a ďalšie dôležité informácie v prípade problémov s robotickým vysávačom sú zobrazené na hlavnej obrazovke v aplikácii vpravo dole v časti "Ja" a tiež v "Stredisku správ".

Postup pre vymazanie (reset) počítadla vyspania:

1. Nabíjacia stanica s odsávacou jednotkou je zapnutá, vyberte vrečko na nečistoty, skontrolujte či nie je plný (prípadne ho vymeňte za nové vrečko) a znovu ho nainštalujte do nabíjacej stanice.
2. Vytiahnite napájací kábel Nabíjacej stanice s odsávacou jednotkou z elektrickej zásuvky, počkajte až zhasne Indikátor pripojenia napájania a opäť pripojte Nabíjajúcu stanicu s odsávacou jednotkou do elektrickej zásuvky. Indikátor pripojenia napájania sa rozsvieti trvalo modrou farbou.
3. Ak bude Indikátor pripojenia napájania svietiť červenou farbou, skontrolujte, či ste vložili vrečko na nečistoty správne.

Pokiaľ robotický vysávač povie „Dust collection to frequent, please try again later“ alebo „To frequent dust collection, please try again later“, znamená to príliš časté vyspanie zásobníka na nečistoty z robotického vysávača v krátkom intervale za sebou, preto chvíľu počkajte a pokračujte v prevádzke až za chvíľu.

RIEŠENIE PROBLÉMOV S APLIKÁCIOU

- Uistite sa, že je pokrytie Wi-Fi signálom pre váš smartfón a robotický vysávač kvalitné a dostatočne silné. Prvé nastavenie robotického vysávača vykonajte v blízkosti vášho Wi-Fi routera.
- Uistite sa, že je povolená „Poloha“ (GPS) vo vašom smartphone.
- Uistite sa, že aplikácia tretej strany (VPN, antivírus, firewall a pod.) neblokuje prístup k vášmu smartfónu.
- Vyskúšajte sa pripojiť k inému Wi-Fi routeru alebo Wi-Fi Hotspotu v inom smartphone, aby ste vylúčili chybu na strane vášho pripojenia k internetu.
- K vášmu Wi-Fi routeru máte pripojených príliš veľa zariadení alebo je možnosť pripojenia nového zariadenia k nemu zablokovaná.
- Resetujte váš Wi-Fi router.

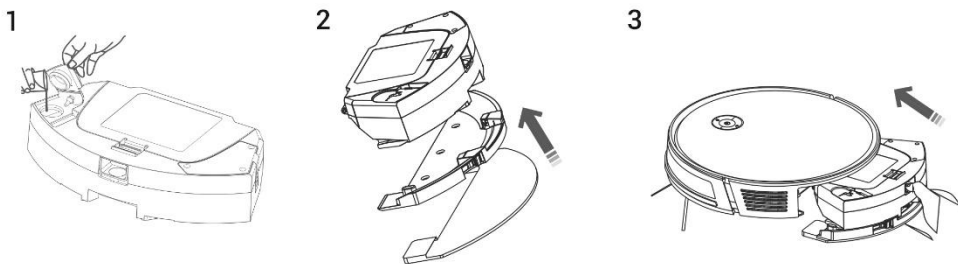
Poznámka: Uistite sa, že je nabíjacia stanica v dosahu kvalitného a silného Wi-Fi signálu, takže sa môže počas nabíjania pripojiť k Wi-Fi sieti. Robotický vysávač potrebuje toto Wi-Fi pripojenie aj počas svojho nabíjania, aby bol správne zorientovaný a dostupný na spustenie upratovania. Podporovaná je Wi-Fi sieť pracujúca na frekvencii 2.4 GHz a zabezpečenie WPA1 alebo WPA2.

AKTUALIZÁCIA FIRMWARE ROBOTICKÉHO VYSÁVAČA

Firmware robotického vysávača je priebežne vylepšovaný. Pokiaľ je nová verzia firmware dostupná, bude vám v aplikácii ponúknutá možnosť aktualizáciu stiahnuť a nainštalovať ju do robotického vysávača.

STIERANIE VODOU

Umiestnite robotický vysávač mimo nabíjacej stanice a stlačte tlačidlo „2“ pre jeho vypnutie.



1. Odklopte plastovú krytku a naberte vodu do zásobníka. Vodu do zásobníka dopĺňajte výhradne po vybratí zásobníka z tela robotického vysávača. Pri manipulácii so zásobníkom môže dôjsť k miernemu úniku zvyškovej vody. V takom prípade poliate miesto ihneď utrite suchou handrou.
 2. Nainštalujte mopovaciau tkaninu na držiak mopovacej tkaniny. Navlhčite ľahko vodou mopovaciau tkaninu pre rýchlejšie a plynulejšie stieranie vodou. Pokiaľ je mopovacia tkanina po upratovaní špinavá, môžete ju opatrne vyprať vo vlažnej vode.
 3. Opatrne zasuňte zásobník s nainštalovaným držiakom mopovacej tkaniny do tela robotického vysávača. Nepolejte robotický vysávač alebo jeho vnútornú časť vodou, robotický vysávač nie je vodotesný.
- V aplikácii pre telefón je možné nastaviť tri úrovne upratovania stierania vodou.
 - Nenechávajte robotický vysávač zbytočne stáť na mieste bez pohybu alebo so zvyškami vody v zásobníku na vodu.

- Udržujte v zásobníku na vodu dostatočné množstvo vody na stieranie prípadne opláchnite mop.
- Po dokončení upratovania vždy vylejte zvyšnú vodu zo zásobníka na vodu, opláchnite ho a vysušte mopovacia tkaninu.
- Odporúčame podlahu stierať čistou vodou vlažnou vodou, čistiaci prostriedok môže spôsobiť napenenie a zhoršiť tak odkvapkávanie vody na mopovacia tkaninu alebo spôsobí šmuhy na podlahe, po jej uschnutí.
- Ak chcete dosiahnuť čo najlepší výsledok pri stieraní vodou, odporúčame používať túto funkciu v jednej miestnosti a potom sa presunúť do ďalšej miestnosti.
- Z bezpečnostných dôvodov nenabíjajte batériu so zásobníkom na vodu naplneným vodou.

Systém AquaClean pre hygienicky čistú podlahu umožňuje zriediť vodu s dezinfekčným prostriedkom, podľa pokynov výrobcu čističa. Do zásobníka na vodu nalejte iba nepenívé čističe podlahy a dodržujte riadenie podľa odporúčania výrobcu, nepoužívajte koncentrované čističe. Nepoužívajte parfémy, odstraňovače škvŕn alebo látky obsahujúce alkohol a chemikálie.

ÚDRŽBA

POZOR! Odporúčame vykonávať pravidelnú údržbu, pre čo najefektívnejšie upratovanie.

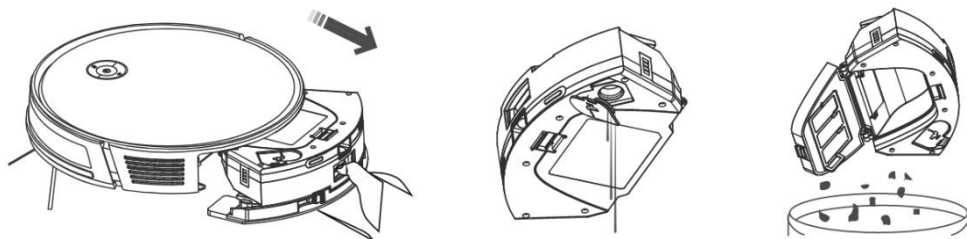
NEDOSTATOČNÁ ÚDRŽBA MÔŽE VIESŤ K POŠKODENIU ROBOTICKÉHO VYSÁVAČA A STRATE ZÁRUKY.

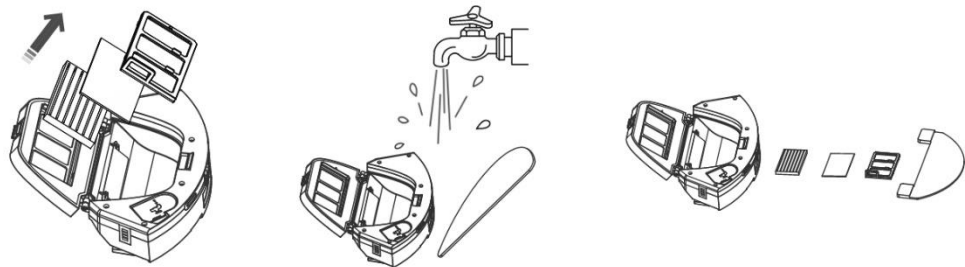
Pred vykonávaním čistenia a údržby vypnite robotický vysávač stlačením tlačidla „2“. Utrite horný kryt robotického vysávača mäkkou suchou alebo mierne navlhčenou handričkou. Na čistenie povrchu robotického vysávača nepoužívajte čistiace prostriedky, mohli by ste jeho povrch poškodiť.

ZÁSObNÍK NA NEČISTOTY/VODU - vyčistiť alebo vyprázdniť do vysýpacej stanice po každom upratovaní

- Pravidelne vyprázdňujte Zásobník na nečistoty/vodu.
- Zaplnenosť Zásobník na nečistoty/vodu výrazne ovplyvňuje sací výkon robotického vysávača a kvalitu upratovania.
- Pokiaľ Zásobník na nečistoty/vodu umyjete vodou, starostlivo ho vysušte pred opätovnou inštaláciou do robotického vysávača.
- Kontrolujte pravidelne zaplnenosť vrečka na nečistoty, ktorý je umiestnený v Nabíjacej (Vysýpacej) stanici. Ak je zaplnený, vyhodte ho do koša a nainštalujte nové prázdne vrečko na nečistoty.

Stlačte uvoľňovacie tlačidlo pre vybratie nádoby na nečistoty, vylejte zvyškovú vodu a vysypte nečistoty do odpadkového koša. Odporúčame umyť „Primárny filter“ čistou vodou každých 14 dní. Zásobník na nečistoty môžete zbaviť prachu čistou vodou.

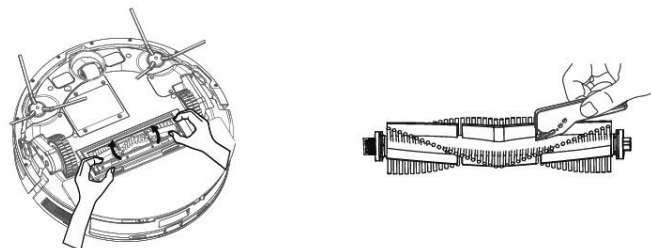




HEPA FILTER - čistenie 1krát týždenne

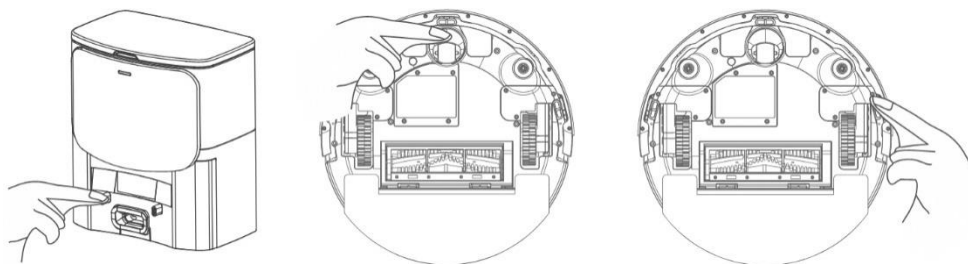
- Nečistite HEPA filter prstami alebo kefou, iba prúdom čistej vody (nepoužívajte čistiace prostriedky) alebo ho vysajte klasickým vysávačom.
- Nechajte HEPA filter dôkladne vysušiť, nikdy neinštalujte do robotického vysávača HEPA filter, ktorý je vlhký!
- Nevystavujte primárny filter a HEPA filter priamemu slnečnému žiareniu.
- Vysávanie so špinavým HEPA filtrom alebo bez vloženého HEPA filtra môže robotický vysávač poškodiť.
- Odporúčame výmenu HEPA filtra každých 6 mesiacov.

HLAVNÁ STREDOVÁ ČISTIACA KEFA A BOČNÉ ČISTIACE KEFY - čistenie 1krát týždenne



Hlavnú stredovú čistiacu kefu vyberte stlačením oboch úchytiak na kryte kefy. Na odstránenie vlasov zamotaných do hlavnej kefy použite čistiaci nástroj. Udržujte stredovú čistiacu kefu bez väčšieho množstva vlasov, prachu, bavlny a pod. Skontrolujte podľa intenzity znečistenia, minimálne raz týždenne, obe bočné čistiace kefy spoločne s otvorom na nasávanie vzduchu a odstráňte z nich namotané vlasy a ďalšie nečistoty.

SENZORY, NABÍJACIE KONTAKTY A NABÍJACIA (VYSÝPACIA) STANICA



Konektory nabíjacej stanice: Odpojte napájanie a vyčistite kontakty 1x za mesiac jemnou, suchou handričkou.

Predné pojazďové koliesko: Použite plochý skrutkovač, ktorý vložíte pod gumové koliesko a pohybom nahor ho vyberiete. Po vyčistení ho vložte späť až budete počuť cvaknutie. Vyčistite tiež os kolieska.

Snímače podlahy: Vyčistite raz za týždeň tri senzory na spodnej časti robotického vysávača jemnou, suchou handričkou. Overte, že predný nárazník, pod ktorým je umiestnený senzor nárazu, nie je zablokovaný.

RIEŠENIE PROBLÉMOV

Problém	Riešenie
Robotický vysávač sa chová „chaoticky“.	Vždy umiestnite vysávač do nabíjacej stanice a až potom spustíte upratovanie.
Po nainštalovaní aplikácie a spárovaní mobilného telefónu s robotickým vysávačom, je vysávač „Nepripojený“.	Zapnite a vypnite váš Wi-Fi router, odoberte v aplikácii váš robotický vysávač a skúste ho spárovať znova. Odporúčame byť vždy počas párovania v blízkosti Wi-Fi routera.
Robotický vysávač nespustí upratovanie.	1. Robotický vysávač má slabú batériu. Nabite batériu na plnú kapacitu pred spustením upratovania. 2. Batéria je príliš zahriata. Používajte robotický vysávač v teplotách 0°C ~ 40°C.
Robotický vysávač nemožno nabiť.	1. Nabíjacia stanica nie je pripojená do siete. Uistite sa, že je napájací kábel správne zapojený. 2. Nabíjacie elektródy majú zlý kontakt s robotickým vysávačom. Vyčistite elektródy na robotickom vysávači a na nabíjacej základni.
Robotický vysávač sa nevráti do nabíjacej základne.	Uistite sa, že je v okolí nabíjacej stanice dostatok miesta a detekčná zóna nabíjacej stanice je čistá.
Robotický vysávač je offline (nepripojený k Wi-Fi routeru).	Uistite sa, že je vaša Wi-Fi sieť správne nastavená a plne funkčná. Robotický vysávač by sa mal neustále nachádzať v dosahu kvalitného a silného Wi-Fi signálu z vášho Wi-Fi routera.
Vysávanie je veľmi hlasné.	Vyčistite hlavnú stredovú kefu, bočné kefky, pojazďové kolieska, spodnú stranu robotického vysávača a predný nárazník.
Počas vysávania sa ozýva škripanie.	Vyberte predné pojazďové koliesko a vyčistite stredovú os od vlasov a prachu. Pokiaľ je to nutné, môžete os kolieska premazať.
Zlá kvalita upratovania.	Vysypte zásobník na nečistoty. Vyčistite alebo vymeňte HEPA filter a vyčistite stredovú čistiacu kefu.
Robotický vysávač nespustí plánované upratovanie.	1. Ak je batéria robotického vysávača málo nabitá, upratovanie sa nespustí. Nabite batériu na plnú kapacitu prosím. 2. Naplánované upratovanie nebude správne synchronizované medzi robotickým vysávačom a vašim mobilným telefónom pokiaľ je robotický vysávač odpojený od Wi-Fi siete. Udržujte

preto robotický vysávač neustále v dosahu kvalitného a silného Wi-Fi signálu z vášho Wi-Fi routera.

	Problém	Príčina	Riešenie
1	Batériu vysávača nemožno nabiť	Vysávač nie je správne zaparkovaný v nabíjacej základni.	Uistite sa, že nabíjacie kontakty sú správne spojené pri zaparkovaní v nabíjacej základni
		Nabíjacia základňa nie je pripojená k elektrickej sieti a vysávač je zapnutý hlavným vypínačom.	Nabíjacia základňa by mala byť stále pripojená k elektrickej sieti, nevypínajte ju. Vysávač je potom vždy pripravený na ďalšie upratovanie s plne nabitou batériou.
2	Vysávač uviazol počas upratovania.	Vysávač uviazol v malom priestore, namotal na čistiace kefy voľne ležiace predmety ako napr. záclony, koberec apod.	Vysávač sa automaticky snaží uvoľniť, pokiaľ toho nie je schopný, upracte prekážku sami prosím.
3	Vysávač preruší upratovanie a predčasne sa vracia do nabíjacej základne.	Pokiaľ sa zníži stav batérie, prepne sa vysávač automaticky do režimu návratu a vráti sa do nabíjacej základne.	Normálny stav, nechajte vysávač nabíť na plnú kapacitu batérie a spustíte upratovanie znova.
		Čas fungovania sa líši v závislosti od povrchu podlahy, komplikovanosti miestnosti a zvoleného režimu upratovania.	Normálny stav, nie je nutné nijako riešiť.
4	Vysávač nespustí upratovanie podľa plánu.	Vysávač je vypnutý alebo je vybitá batéria.	Zapnite vysávač a dobite batériu.
		Neuložili ste plánované upratovanie do pamäte vysávača.	Vykonajte znova zadanie času a dňa do pamäte vysávača na a uistite sa, že vysávač je naozaj plne nabitý.
		Vysávač je blokový.	Vypnite a vyčistite vysávač.
5	Dialkové ovládanie nepracuje (dosah DO je 5 metrov)	Slabé batérie v diaľkovom ovládaní.	Vymeňte batérie, dbajte na správnu polaritu pri ich vložení.
		Vysávač nie je zapnutý alebo nemá dostatočne nabitú batériu na spustenie upratovania.	Uistite sa, že je vysávač zapnutý a nabite znova batériu vysávača.
		Infračervené čidlo diaľkového ovládania je znečistené alebo je zašpinený snímač infračerveného signálu na vysávači.	Vyčistite diaľkové ovládanie a vysávač.
		Medzi diaľkovým ovládaním a vysávačom dochádza k rušeniu signálu.	Vyhňte sa používaniu v blízkosti iných infračervených zariadení.

V prípade, že nenastane vyriešenie problému, skontrolujte, že batéria je plne nabitá a potom vypnite a zapnite vysávač.

STAROSTLIVOSŤ O BATÉRIU

- Ak budete robotický vysávač prenášať alebo ho nebudete dlhší čas používať, vypnite ho.
- Dobite batériu znova do plnej kapacity, po troch mesiacoch bez používania.
- Ak nepoužívate robotický vysávač dlhšiu dobu, vypnite ho a odpojte aj nabíjaciu stanicu od elektrickej siete. Napriek tomu by ste mali vysávač plne nabiť raz za tri mesiace, aby ste zabránili úplnému vybitiu batérie.

TECHNICKÁ PODPORA

Potrebujete poradiť s nastavením a prevádzkou TESLA RoboStar iQ400 Plus?

Kontaktujte nás na www.tesla-electronics.eu.

SPOTREBNÝ MATERIÁL

Spotrebný materiál (vrecúška na nečistoty, HEPA filter, mop z mikrovlákna, ľavá a pravá čistiacia kefka a mnoho ďalších) môžete zakúpiť v oficiálnom eshope značky TESLA eshop.tesla-electronics.eu.

ZÁRUČNÁ OPRAVA

Pre záručnú opravu kontaktujte predajcu, u ktorého ste TESLA produkt zakúpili.

Záruka sa NEVŽTAHUJE pri:

- použitie zariadenia na iné účely
- bežné opotrebenie vzniknuté štandardným používaním zariadenia
- nedodržanie bezpečnostných pokynov uvedených v užívateľskom manuáli
- elektromechanické alebo mechanické poškodenie zariadenia spôsobené nevhodným použitím
- škode spôsobené prírodnými živlami ako je voda, oheň, statická elektrina, prepätie, atď.
- škode spôsobené neoprávnenou opravou
- nečitateľnom sériovom čísle zariadenia
- batériu, pokiaľ po viac ako 6 mesiacoch používania nedrží svoju pôvodnú kapacitu (záruka na kapacitu batérie je 6 mesiacov)

VYHLÁSENIE O ZHODE

My, TESLA Electronics LTD, vyhlasujeme, že toto zariadenie je v súlade so základnými požiadavkami a ďalšími príslušnými ustanoveniami noriem a predpisov relevantných pre daný typ zariadenia.



Tento produkt spĺňa požiadavky Európskej Únie.



Ak je tento symbol prečiarknutého koša s kolesom pripojený k produktu, znamená to, že na produkt sa vzťahuje európska smernica 2002/96/ES. Informujte sa prosím o miestnom systéme separovaného zberu elektrických a elektronických výrobkov. Postupujte podľa miestnych predpisov a staré výrobky nelikvidujte v bežnom domácom odpade. Správna likvidácia starého produktu pomáha predísť potenciálnym negatívnym dôsledkom pre životné prostredie a ľudské zdravie.

Vzhľadom na to, že sa produkt vyvíja a vylepšuje, vyhradzuje si právo na úpravu užívateľského manuálu. Aktuálnu verziu tohto užívateľského manuálu nájdete vždy na www.tesla-electronics.eu.

Dizajn a špecifikácie môžu byť zmenené bez predchádzajúceho upozornenia, tlačové chyby vyhradené.